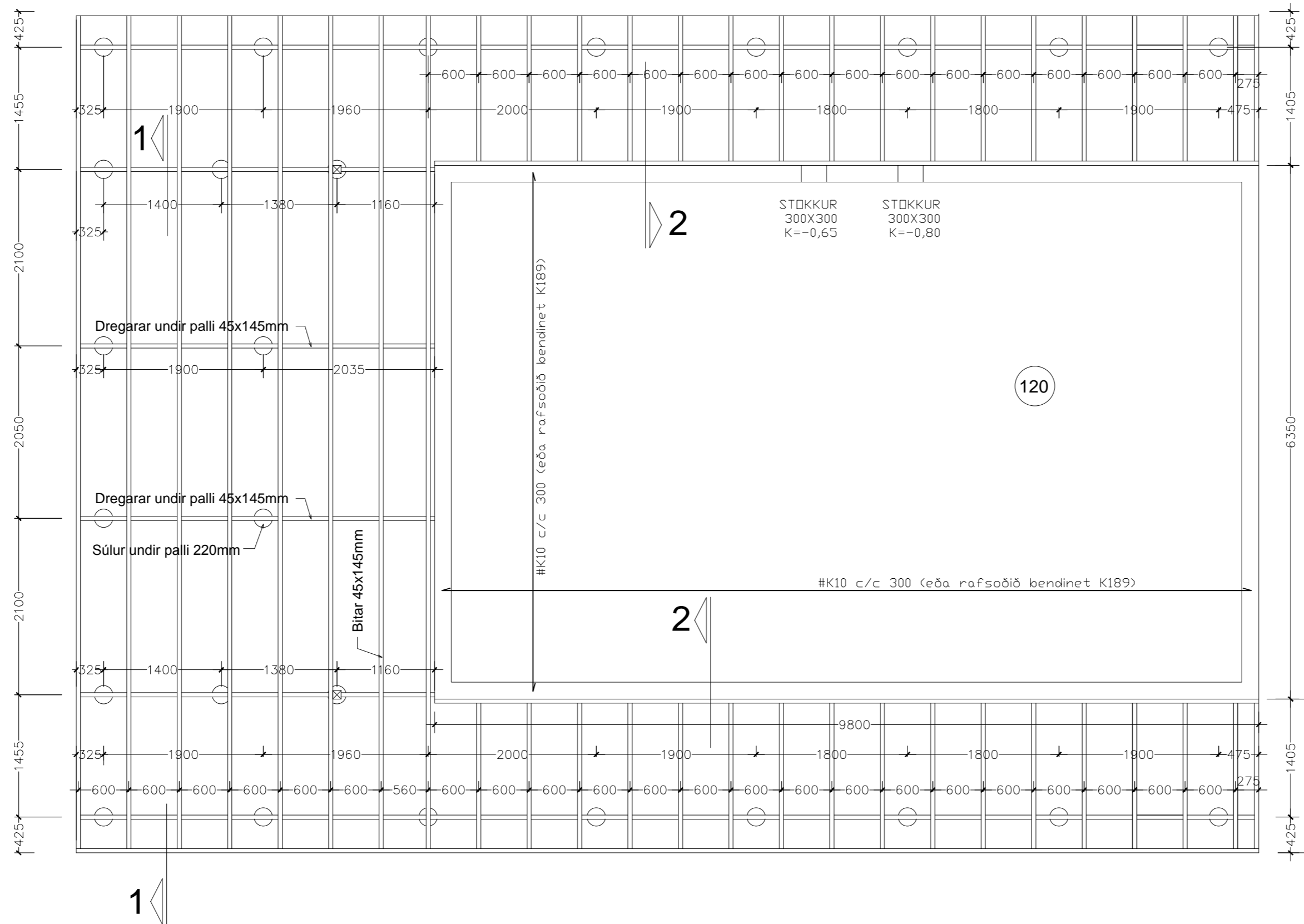
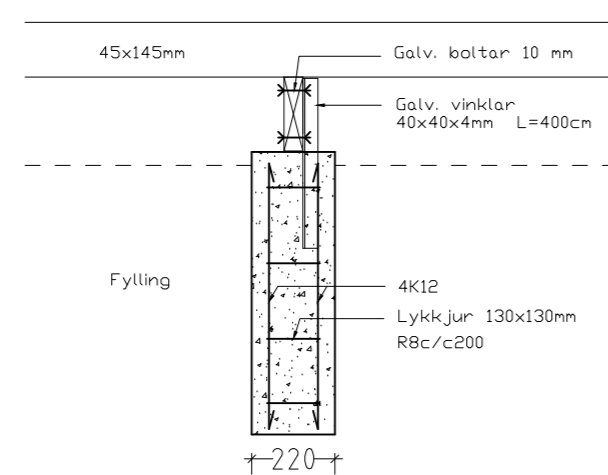


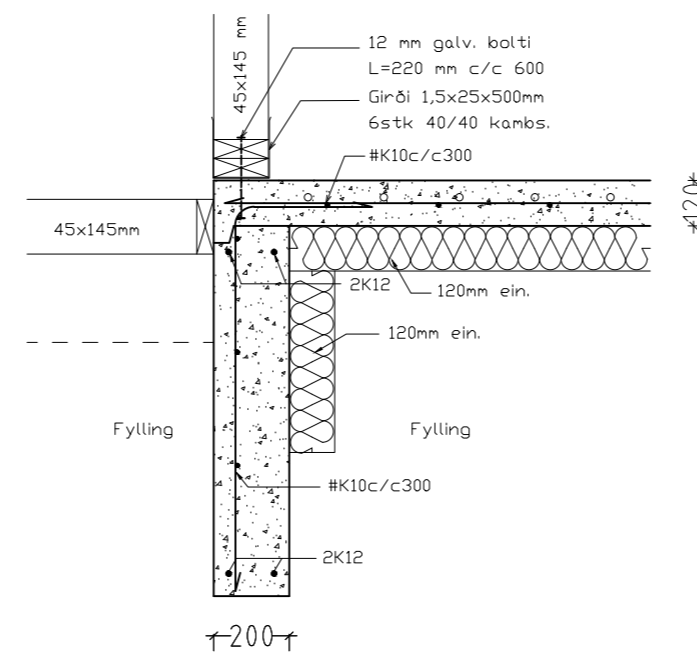
UNDIRSTÖÐUR GRUNNMYND M.K. 1/50



DEILI 1
súlur undir palli



DEILI 2
plata á fyllingu



SKÝRINGAR:

Grafa skal fyrir undirstöðum niður á klöpp.
Fylla skal innan í sökkla með frostöuggri fyllingu.
Fyllingarefni og þjöppun skal uppfylla ÍST 15
Steypa í undirstöðum og botnplötu sé S-200
Þykkt botnplötu er 120mm.
Efnisgæði timbers í pöllum sé a.m.k. C18 skv. ÍST EN 338:2003
Efnisgæði bolta sé a.m.k. 5.6 skv. ÍST EN 898-1:2009
Allar festingar skulu vera heitgalvanhúðaðar.
Öll mál eru millimetrar.