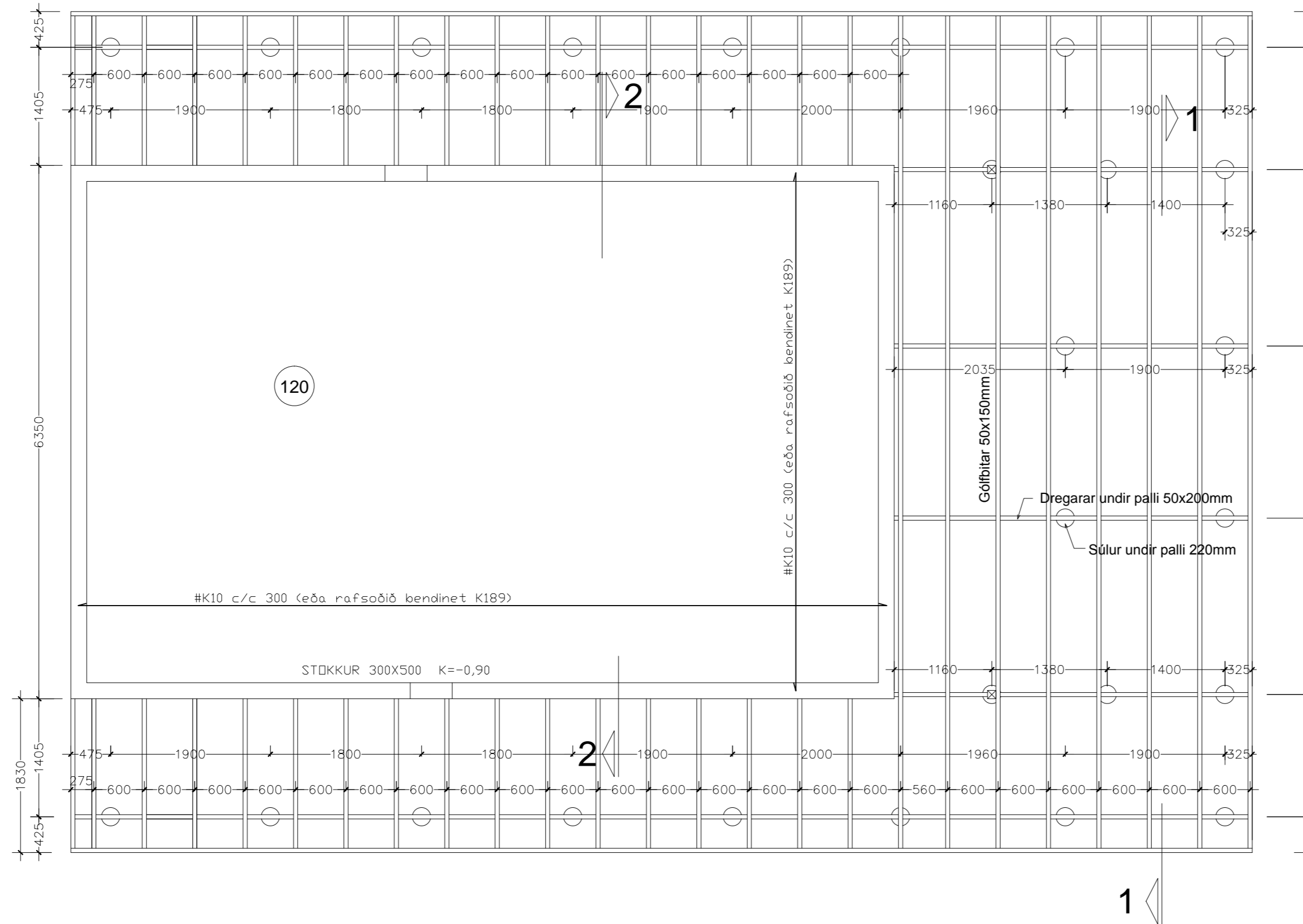
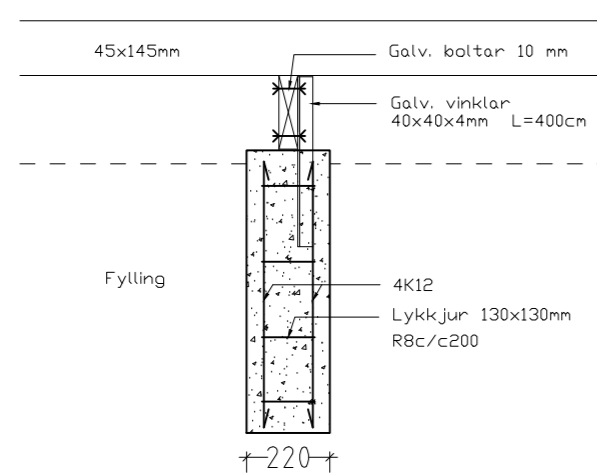


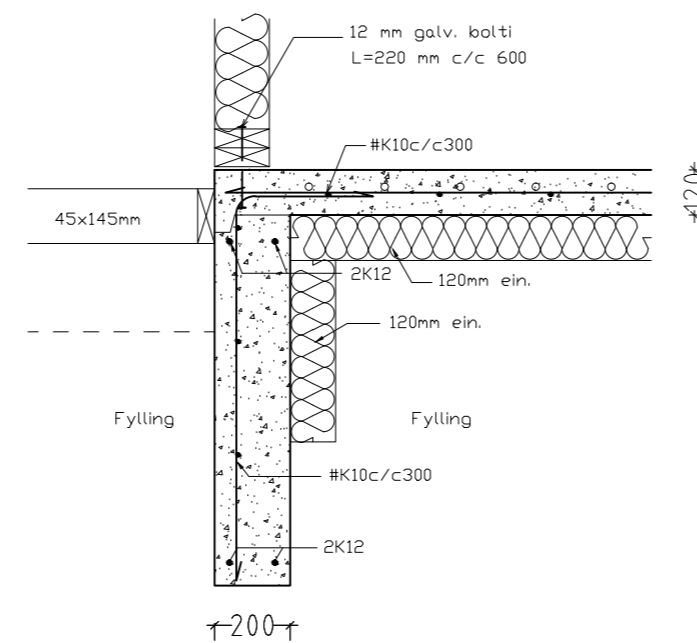
# UNDIRSTÖÐUR GRUNNMYND M.K. 1/50



DEILI 1  
súlur undir palli



DEILI 2  
plata á fyllingu



## SKÝRINGAR:

Grafa skal fyrir undirstöðum niður á klöpp.  
Fylla skal innan í sökkla með frostöruggri fyllingu.  
Fyllingarefni og þjöppun skal uppfylla ÍST 15  
Steypa í undirstöðum og botnplötu sé S-200  
Öll mál eru millimetrar. Þykkt botnplötu er 120mm.