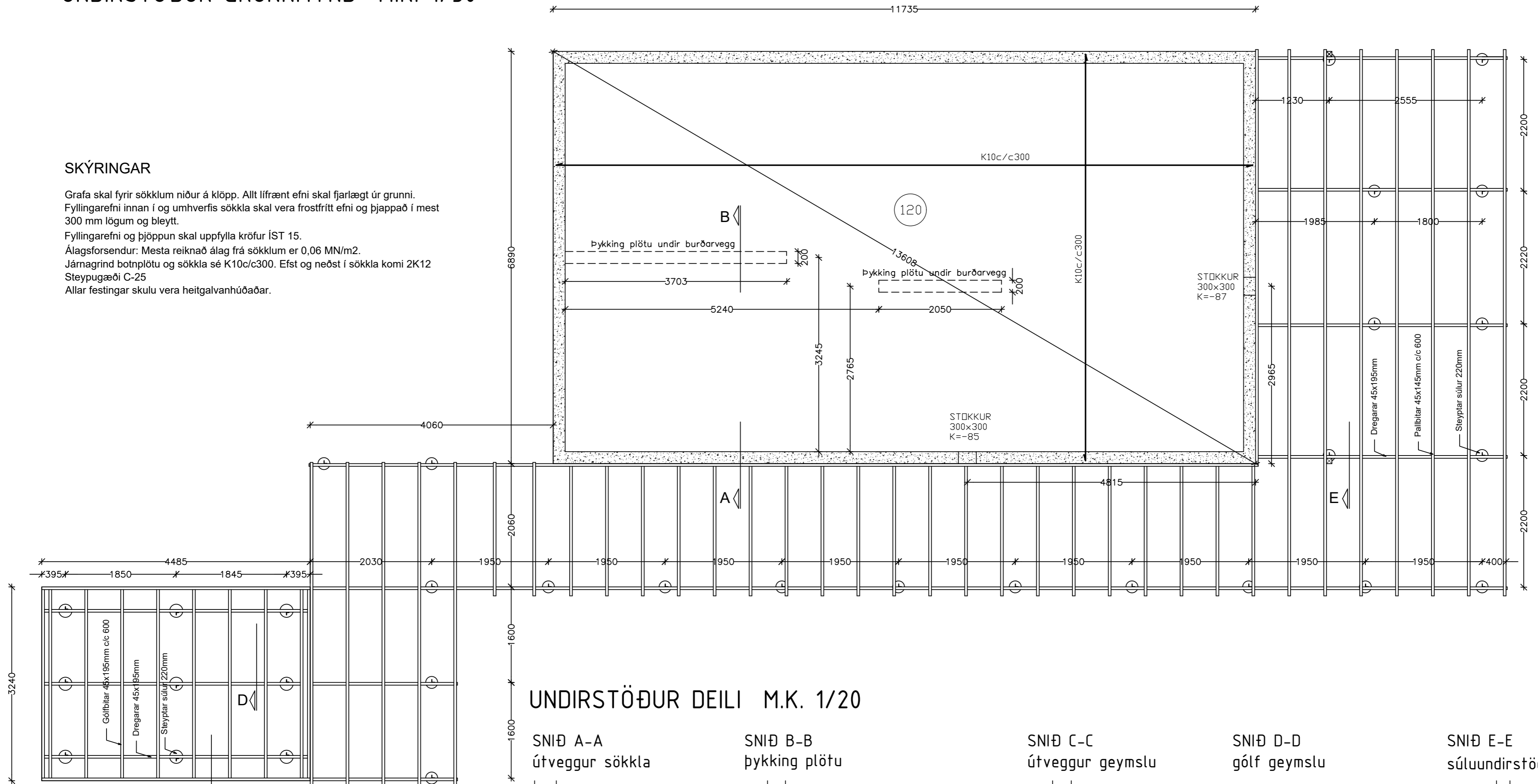


UNDIRSTÖÐUR GRUNNMYND M.K. 1/50

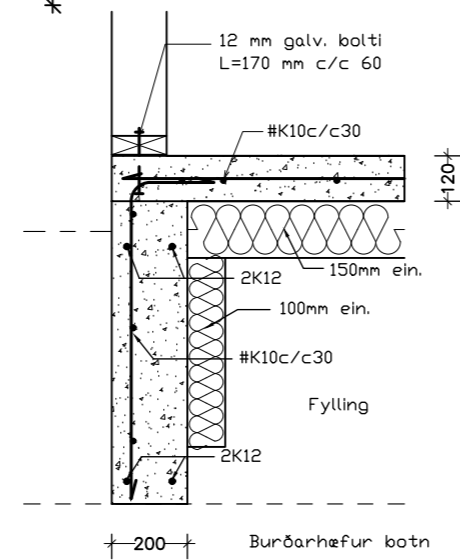
SKÝRINGAR

Grafa skal fyrir sökklum niður á klöpp. Allt lífrænt efni skal fjarlægt úr grunni.
 Fyllingarefni innan í og umhverfis sökkla skal vera frostrítt efni og þjappað í mest 300 mm lögum og bleytt.
 Fyllingarefni og þjöppun skal uppfylla kröfur ÍST 15.
 Álagsforsendur: Mesta reiknað álag frá sökklum er 0,06 MN/m².
 Járngrind botnplötu og sökkla sé K10c/c300. Efst og neðst í sökkla komi 2K12 Steypugæði C-25
 Allar festingar skulu vera heitgalvanhúðaðar.

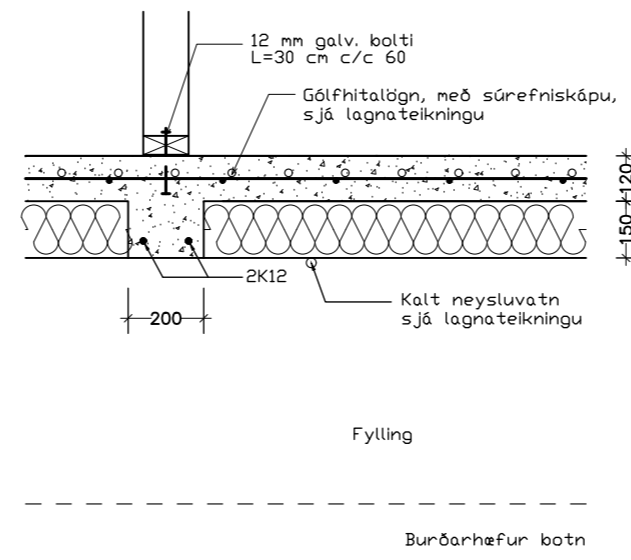


UNDIRSTÖÐUR DEILI M.K. 1/20

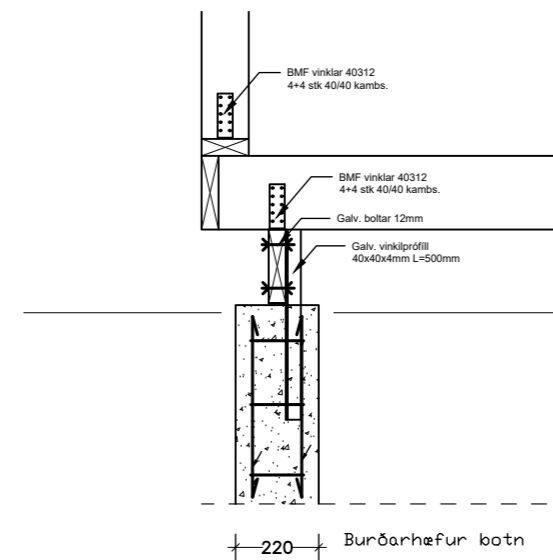
SNIÐ A-A
útveggur sökkla



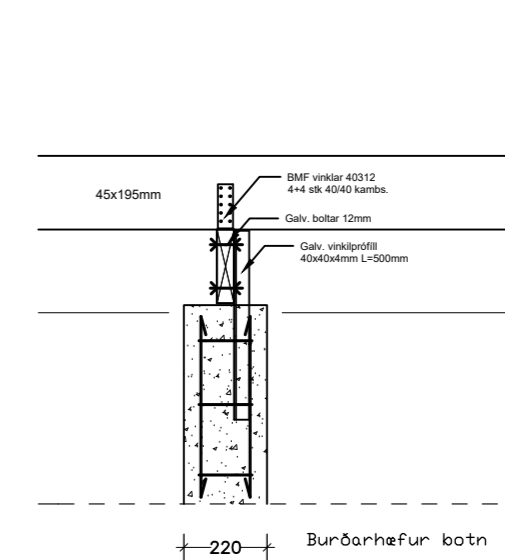
SNIÐ B-B
þykking plötu



SNIÐ C-C
útveggur geymslu



SNIÐ D-D
gólf geymslu



SNIÐ E-E
súluundirstöður

