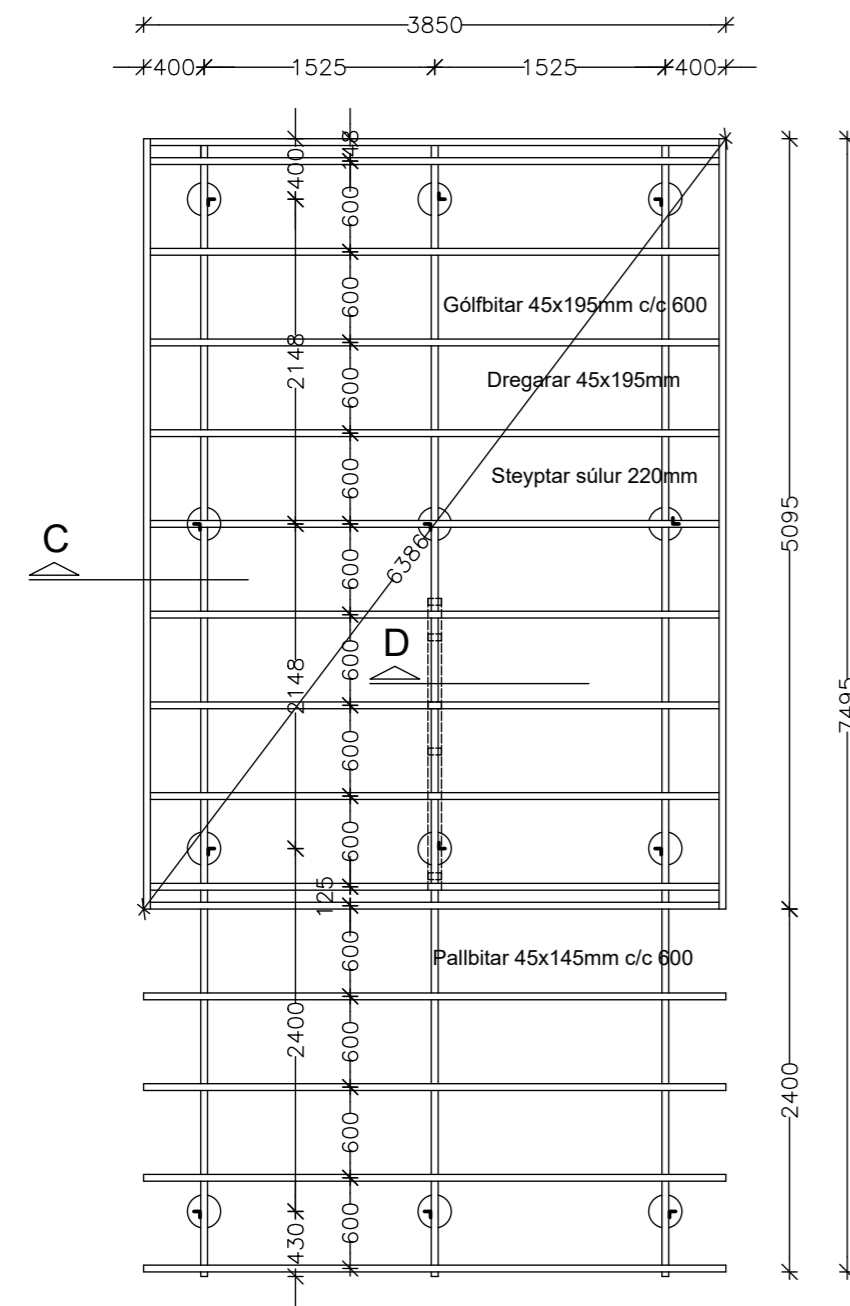
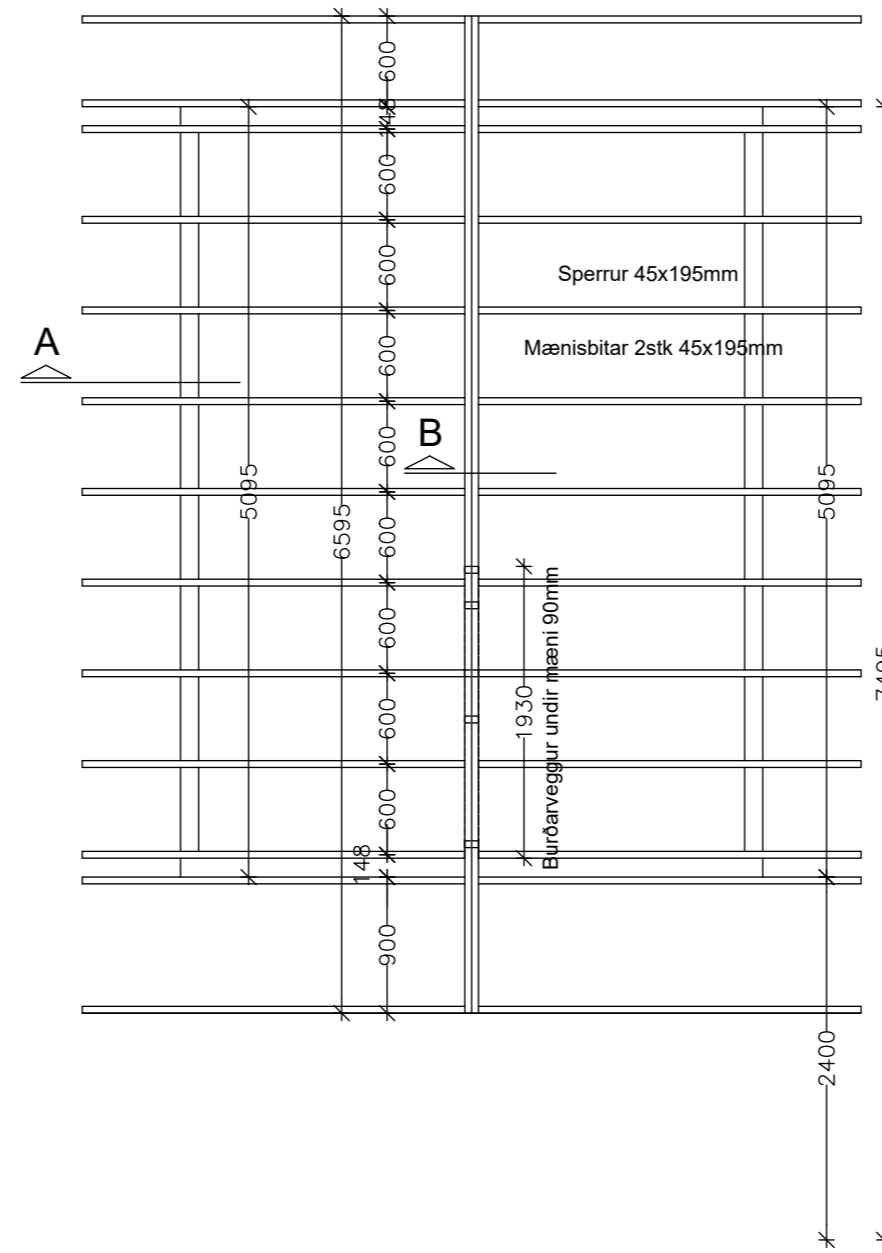


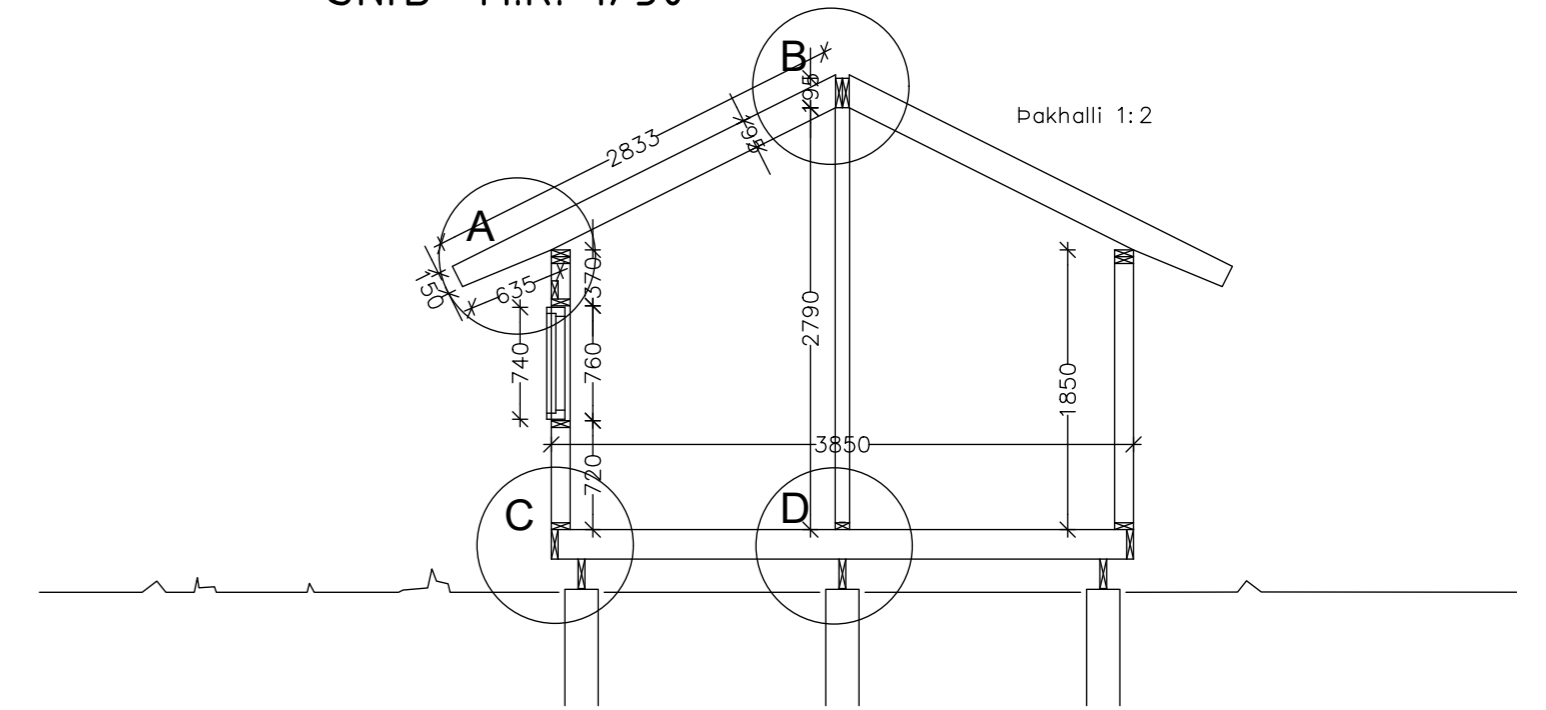
GÓLF M.K. 1/50



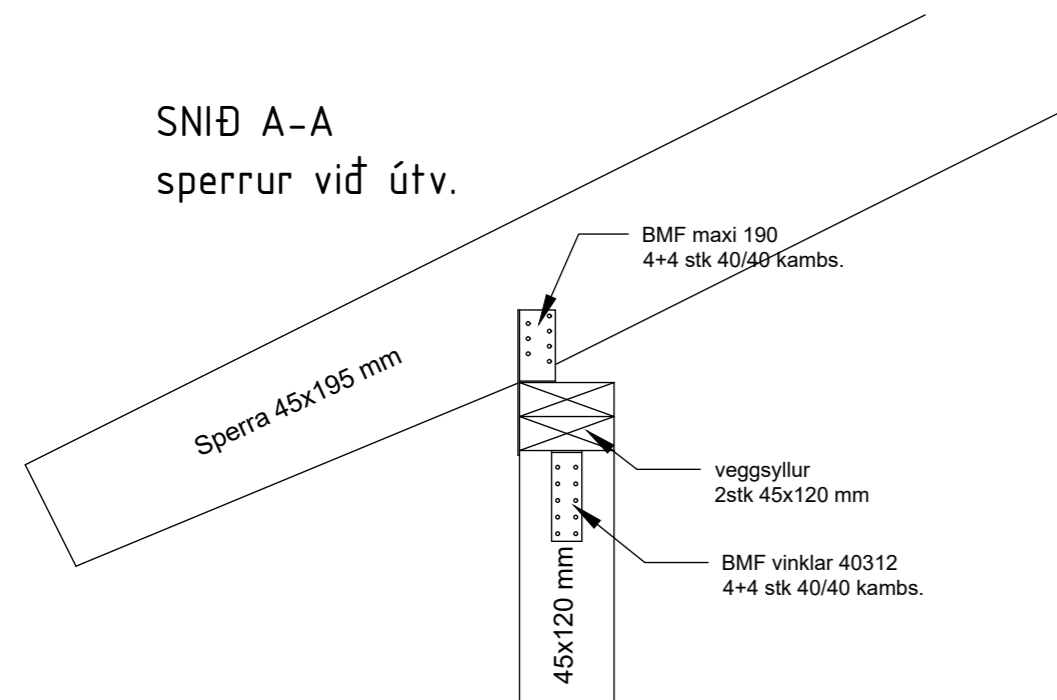
ÞAK M.K. 1/50



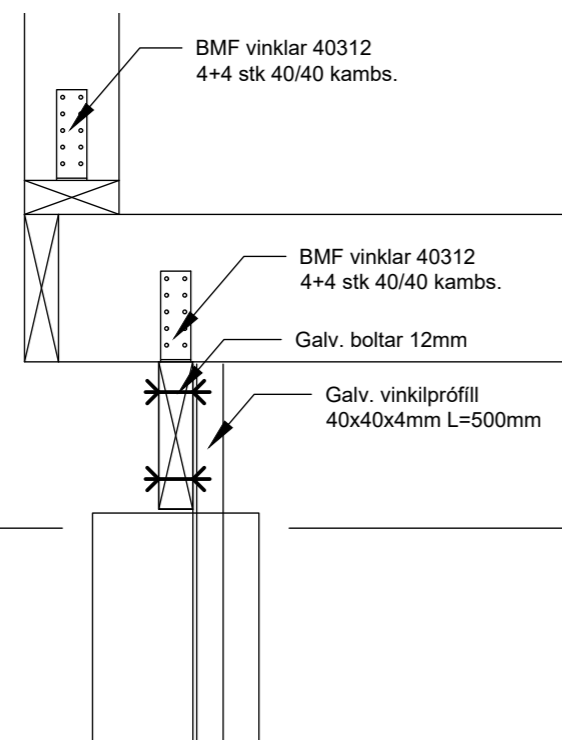
SNIÐ M.K. 1/50



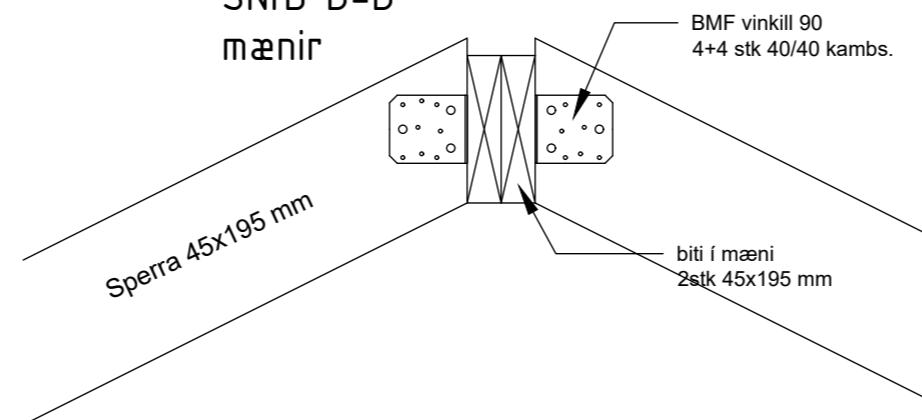
SNIÐ A-A sperrur við útv.



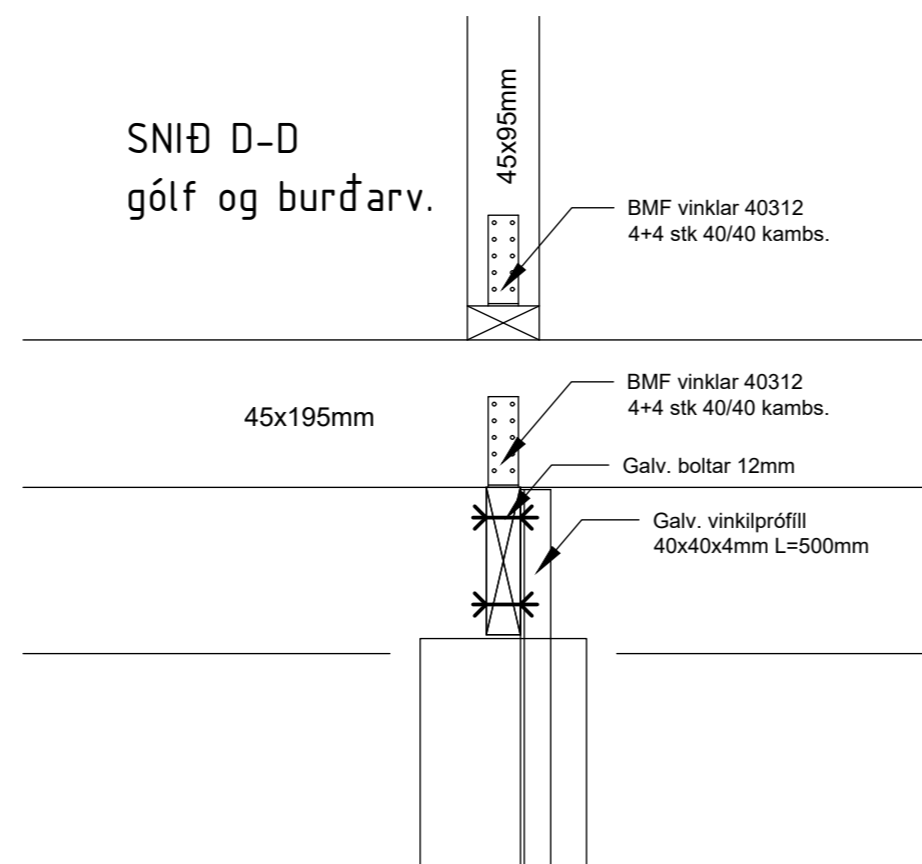
SNIÐ C-C gólf við útv.



SNIÐ B-B mænir



SNIÐ D-D gólf og burðarv.



SKÝRINGAR:

Undirstöður eru steyptar súlur (d=220mm) grafnar niður á fastan botn.

Grindur skal klæða með 12 mm rakalímdum og fúavörðum krossviði skrufað með 4/40 skrúfum c/c 150 á hornum c/c 200 annars staðar.

Þaksperrur, mænisbitar og gólfbitar eru 45x195mm í gæðaflokki T2

Grindur útveggja eru 45x120mm og burðarveggur undir mæni er 45x95mm. í gæðaflokki T1

Allur saumur og tengi sé galvanhúðað