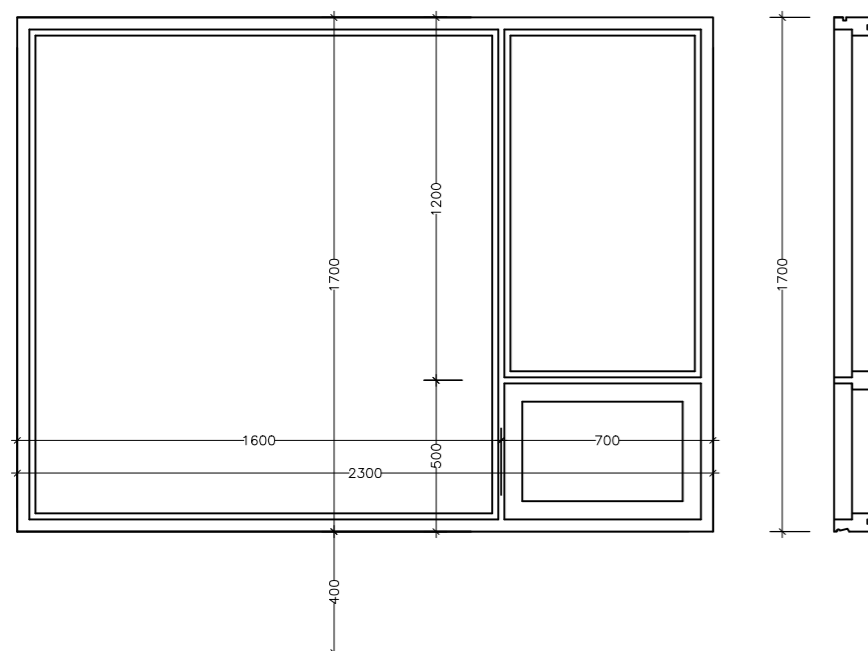
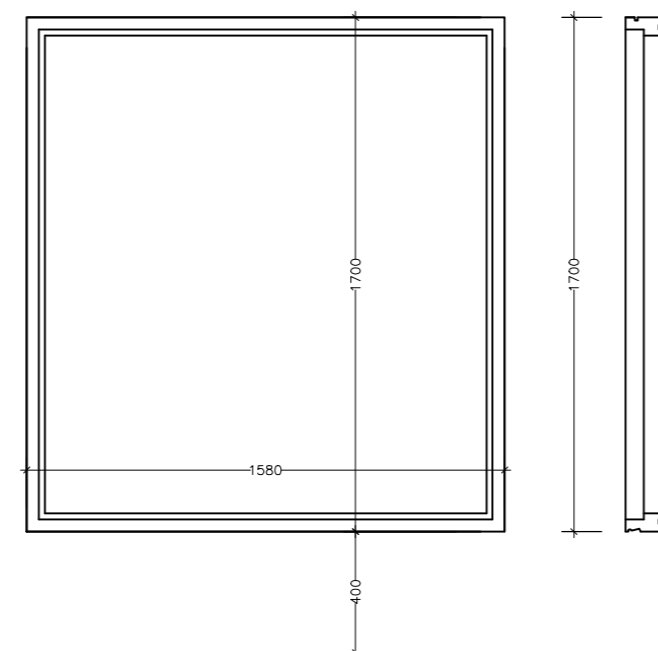
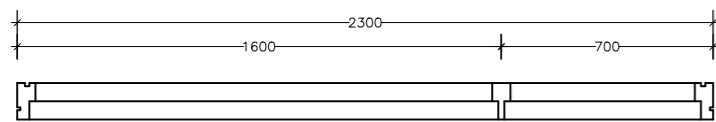


## GLUGGAR M.K. 1/25



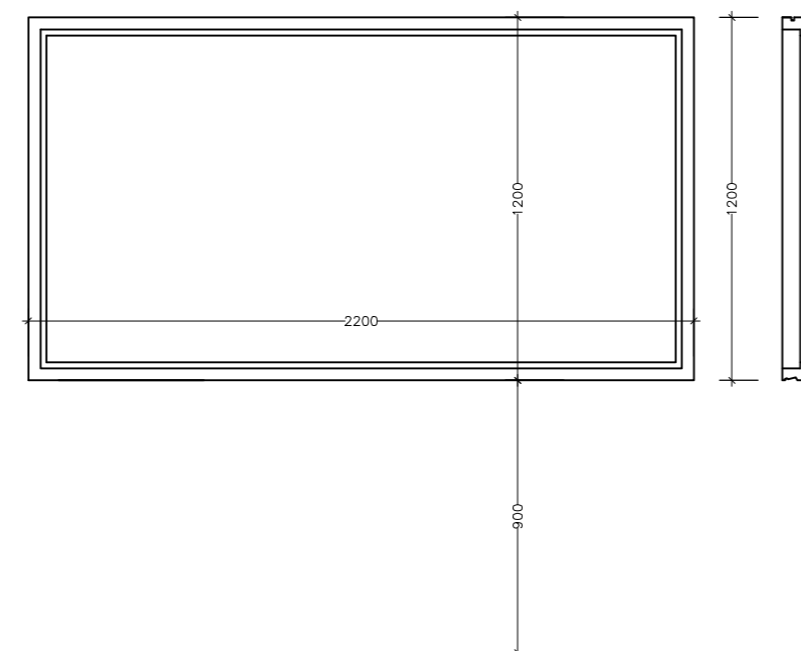
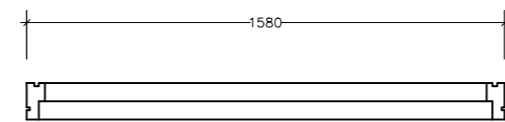
**G1** 1 stk. (stofa)

fl.mál: 3,91 m<sup>2</sup>  
karmar: 8,00 m póstar: 2,40 m gr.: 2,4 m



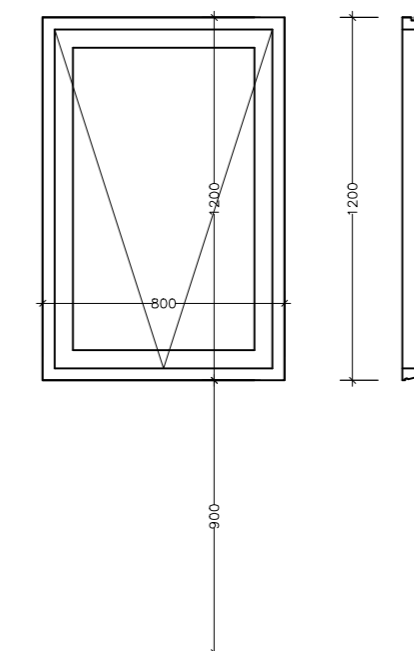
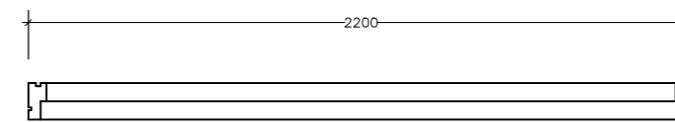
**G2** 1 stk. (stofa)

fl.mál: 2,69 m<sup>2</sup>  
ummál: 6,56 m



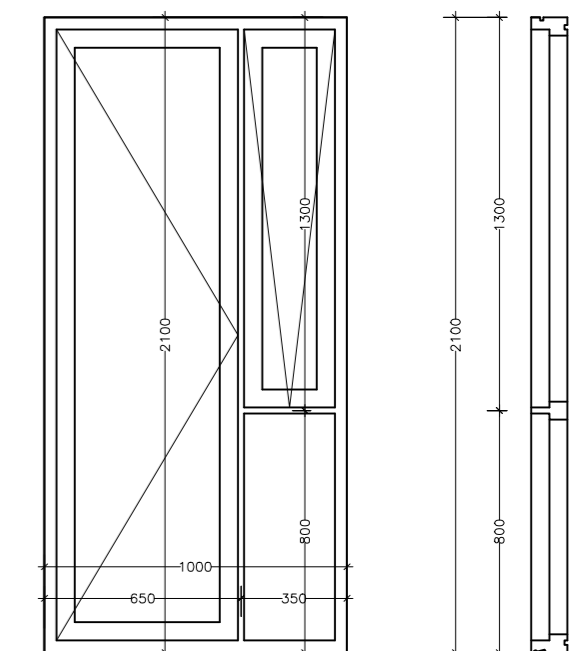
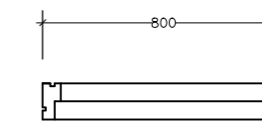
**G3** 2 stk. (stofa)

fl.mál: 2,64 m<sup>2</sup>  
ummál: 6,80 m



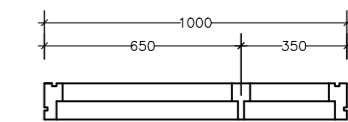
**G4** 7 stk. (herb. bað, eldh. g.)

fl.mál: 9,60 m<sup>2</sup>  
ummál: 4,00 m

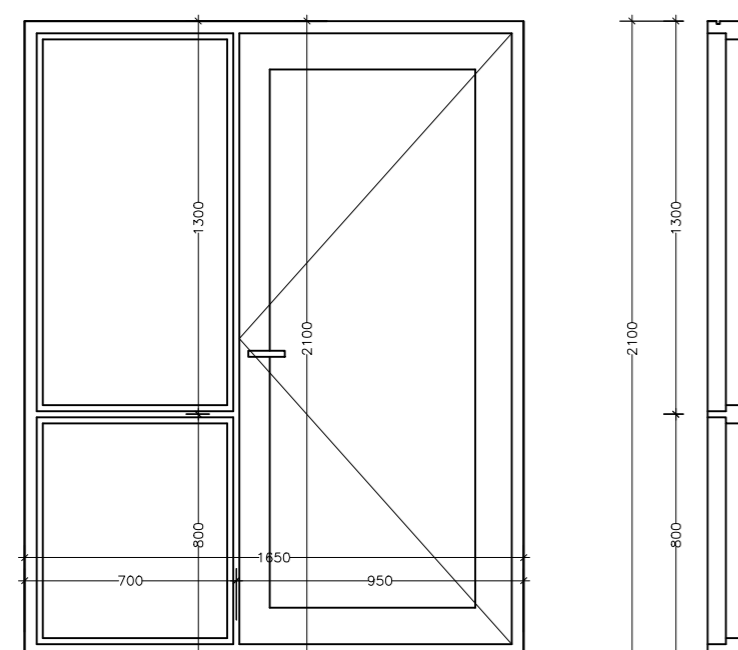


**G5** 1 stk. (herb.)

fl.mál: 2,10 m<sup>2</sup>  
ummál: 6,20 m póstar: 2,45 m gr.: 8,80 m

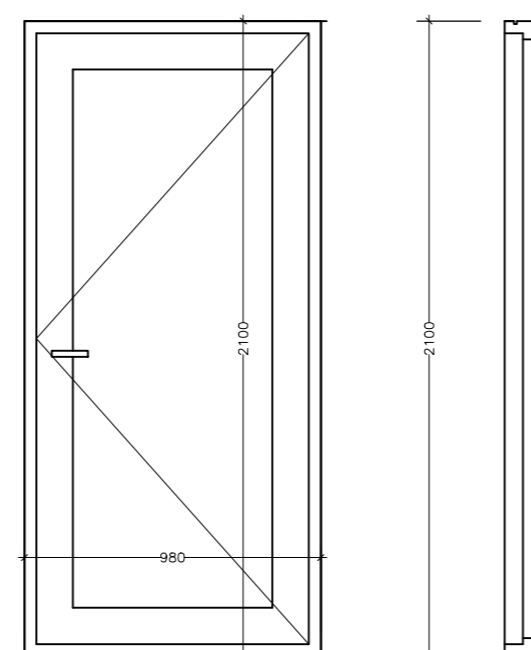
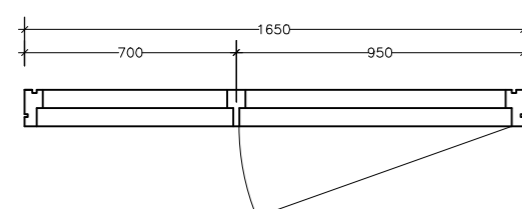


## HURÐIR M.K. 1/25



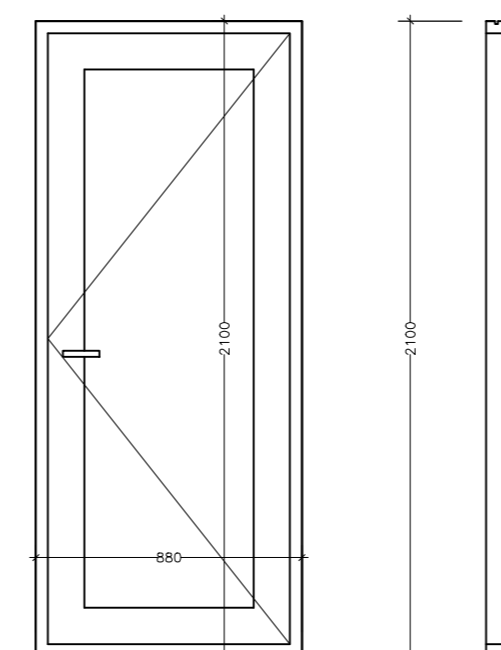
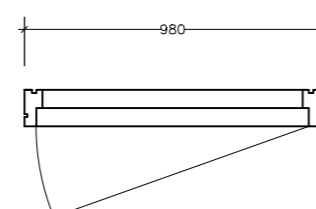
**H1** 1 stk. (anddyri)

fl.mál: 3,47 m<sup>2</sup>  
ummál: 7,50 m póstar: 2,80 m



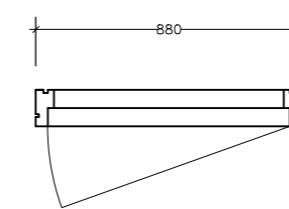
**H2** 1 stk. (stofa)

fl.mál: 2,06 m<sup>2</sup>  
ummál: 6,16 m



**H3** 1 stk. (geymsla)

fl.mál: 1,85 m<sup>2</sup>  
ummál: 5,96 m



### SKÝRINGAR

Gluggar skulu vera af viðurkenndri gerð. Gluggaframleiðandi skal uppfylla styrkleikakröfur og kröfur um hámarkssvignun gluggapósta.

Öryggisgler skal vera í glerhurðum og gluggum þar sem hæð frá gólfi nær ekki 0,6 m. sbr grein 8.5.2 í byggingareglugerð 112/2012

Gler skal vera háeinangrandi K-gler.