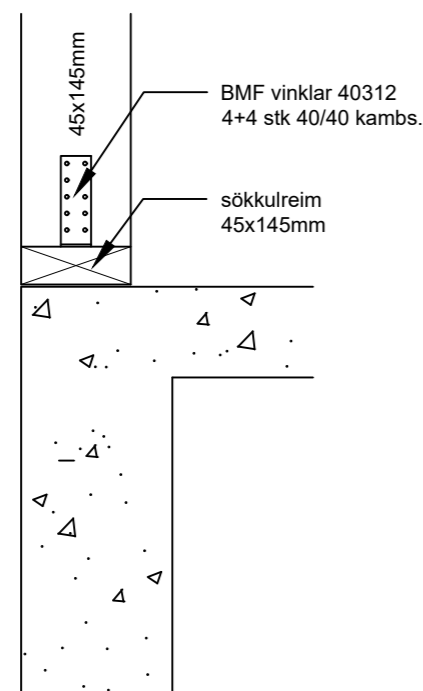
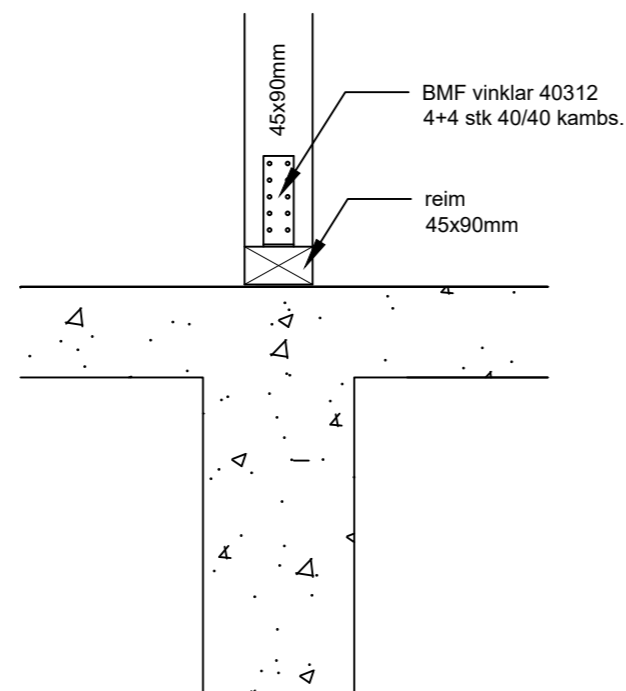


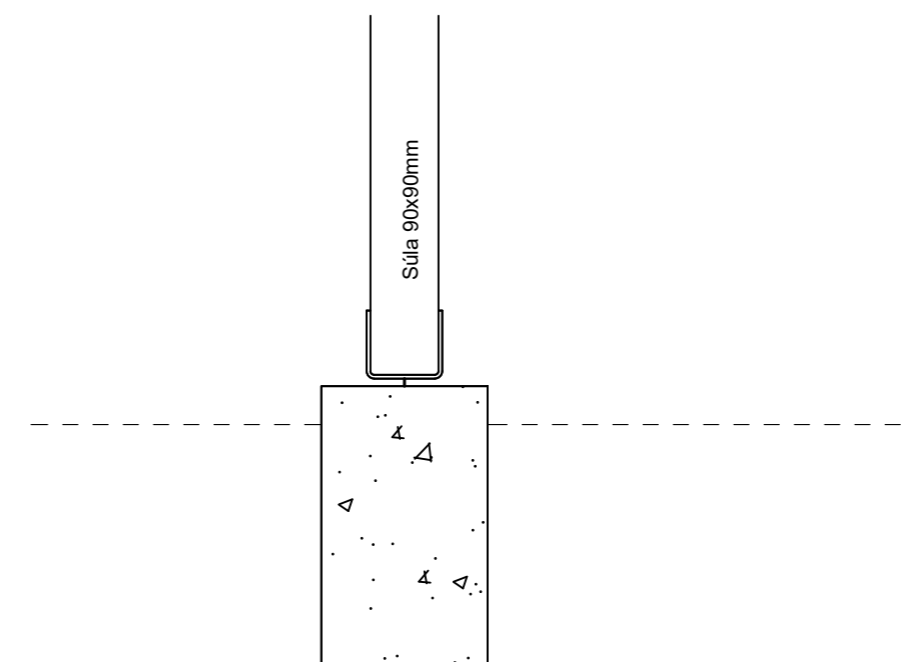
SNIÐ A-A
útveggjastöðir við sökkulreim



SNIÐ B-B
burðarveggur við gólfplötu



SNIÐ C-C
súlur undir skyggni



SKÝRINGAR:

Þaksperrur eru í gæðaflokki T2

Allur saumur og tengi sé galvanhúðað