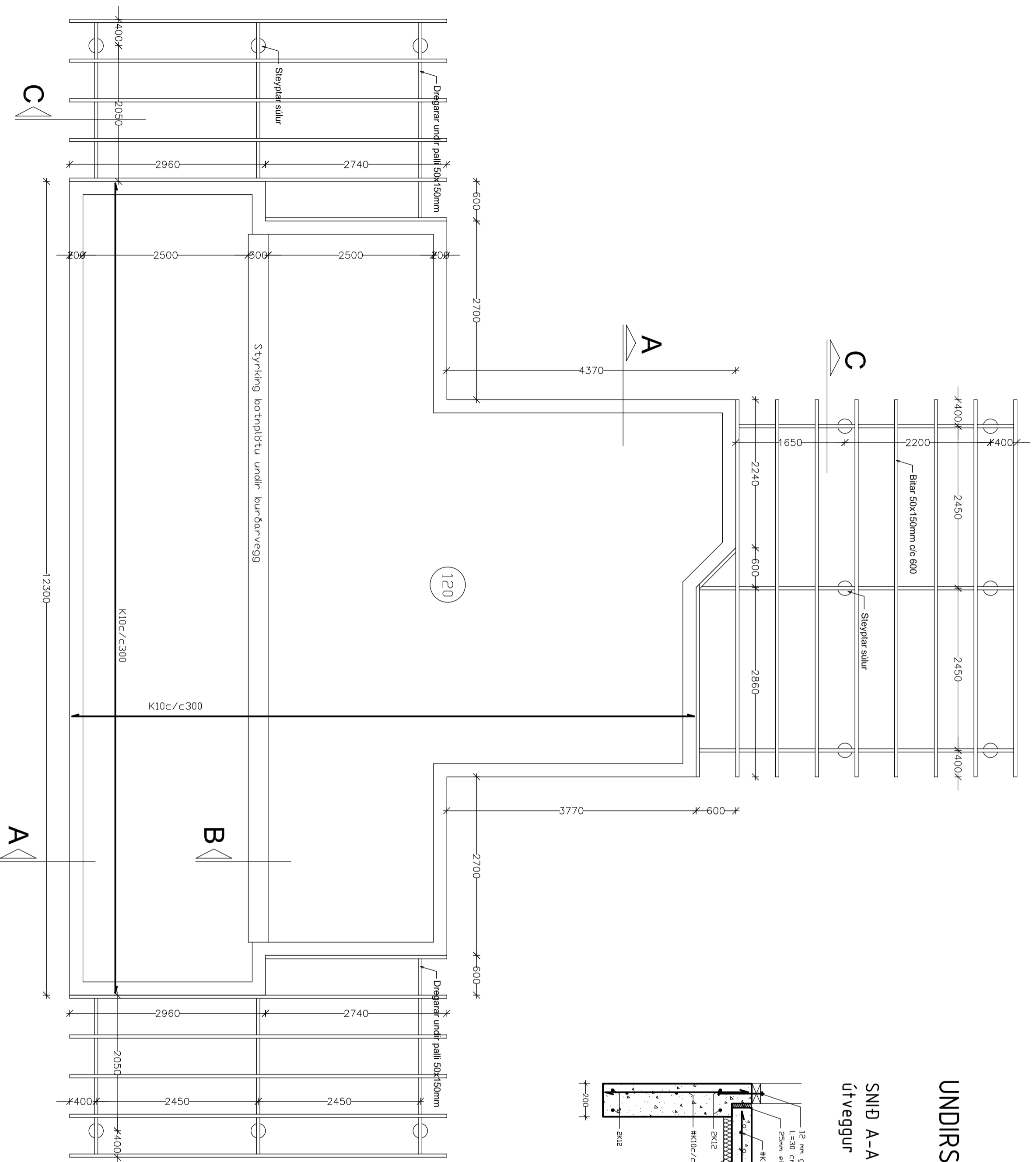
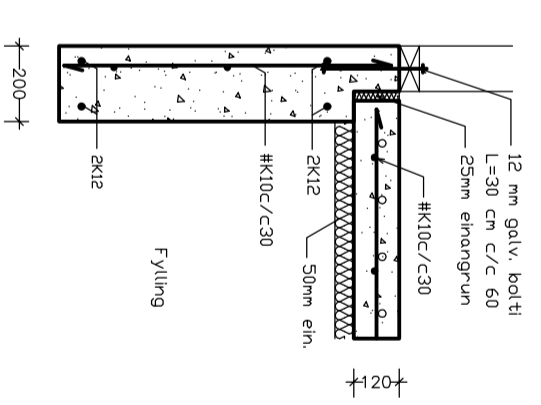


UNDIRSTÖÐUR GRUNNMÝND M.K. 1/50

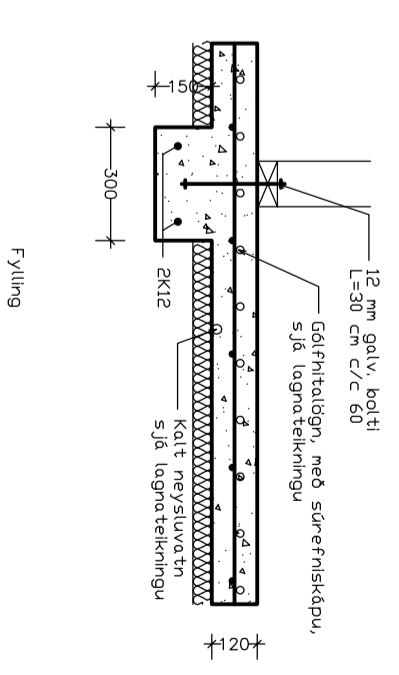


UNDIRSTÖÐUR DEILI M.K. 1/20

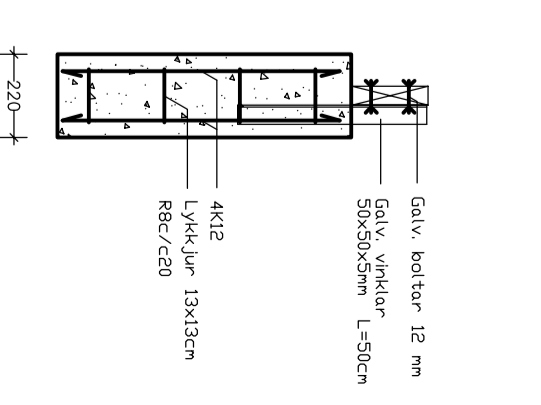
SNÍÐ A-A
Útveggur sökklia



SNÍÐ B-B
Styrking botnpl.



SNÍÐ C-C
Súlur undir palli



SKÝRINGAR

Allt lífrænt efni skal fjarlæggt og síðan grafið niður á burðarhæðan botn. Fyllingarefni innan í og umhverfis sökklia skal vera frostrítt efni og þjappað í mest 300 mm lögum og bléytt. Dypt sökklia á fyllingu skal vera a.m.k. 900 mm. Aðgætsendur: Mesta reiknað álag frá sökklum er 0,06 MN/m². Fyllingarefni og þjoppun skal uppfylla kröfur IST 15.