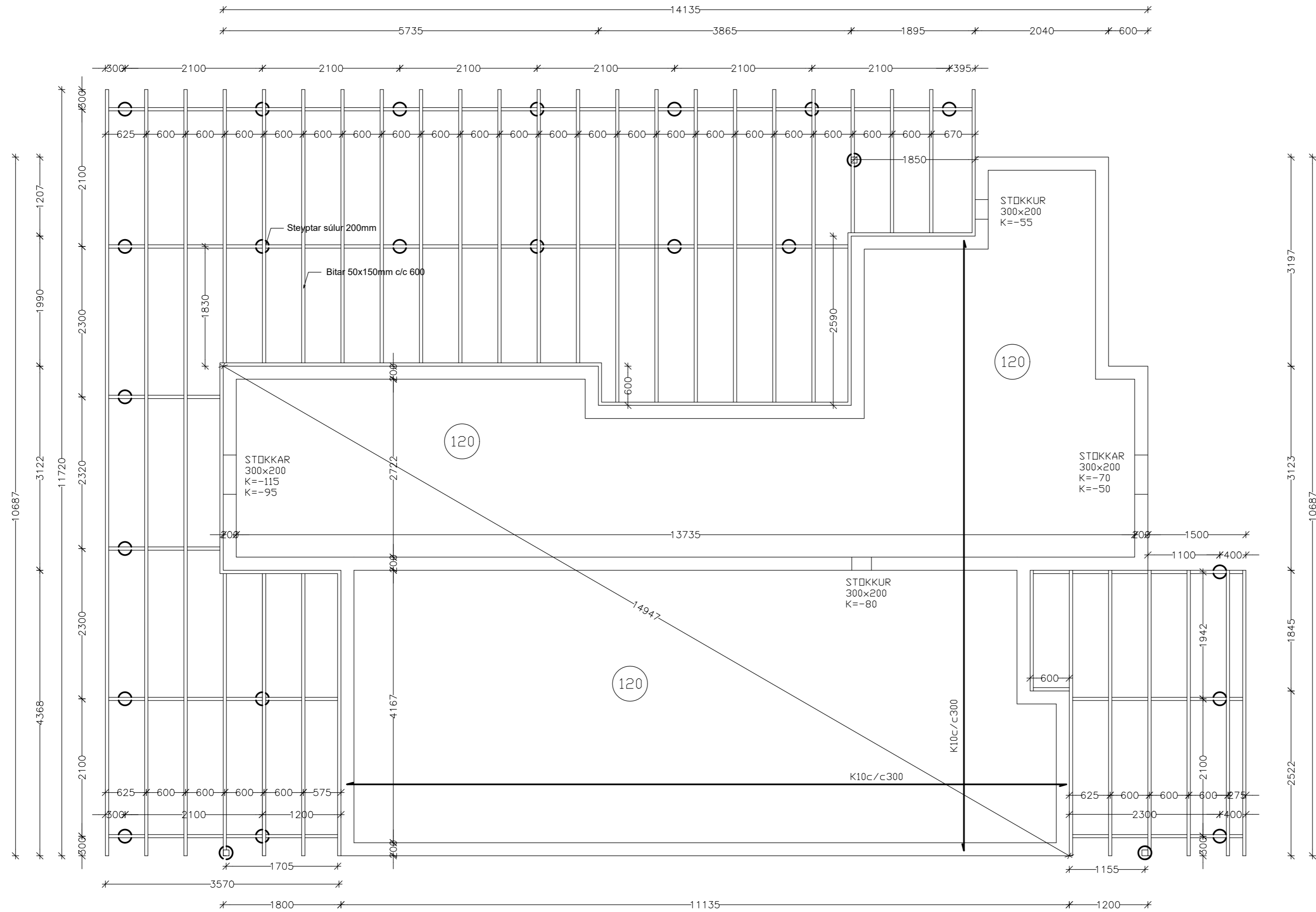
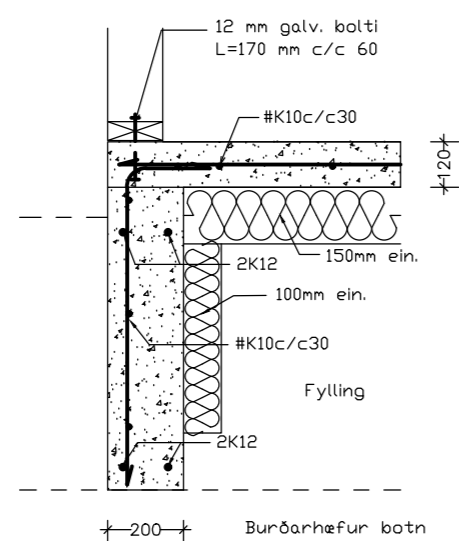


# UNDIRSTÖÐUR GRUNNMYND M.K. 1/50

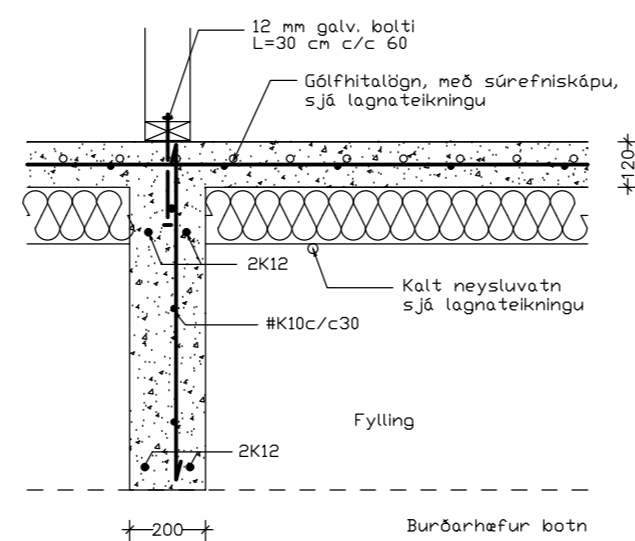


## UNDIRSTÖÐUR DEILI M.K. 1/20

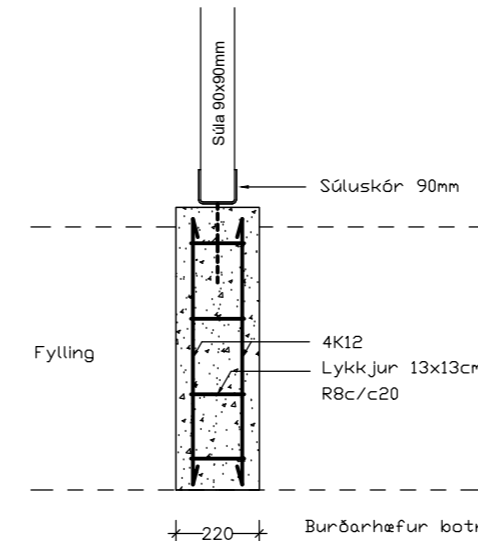
SNIÐ A-A  
útvegur sökkla



SNIÐ B-B  
millisökkla



SNIÐ C-C  
súluundirstöður



### SKÝRINGAR

Grafa skal fyrir sökklum niður á klöpp. Allt lífrænt efni skal fjarlægt úr grunni.  
Fyllingarefni innan í og umhverfis sökkla skal vera frostfritt efni og þjappað í mest 300 mm lögum og bleytt.  
Fyllingarefni og þjöppun skal uppfylla kröfur ÍST 15.  
Álagsforsendur: Mesta reiknað álag frá sökklum er 0,06 MN/m<sup>2</sup>.  
Járnagrind botnplötu og sökkla sé K10c/c300. Efst og neðst í sökkla komi 2K12  
Steypugæði C-25  
Allar festingar skulu vera heitgalvanhúðaðar.

**hagtækni**  
tækniþjónusta  
Refsholti 7, Skorradal  
sími 861 7252

VERK  
Refsholt 21, Hásum Skorradal  
VERK NR. 358

TEIKNING  
Sumarhús  
Undirstöður og botnplata Grunnmynd 1/50  
TEIKN. NR. 201

DAGS. 2. apríl 2019  
BREYTT  
TEIKNAD. Ingólfur Margeirsson 070252-3099  
SAMÞ.