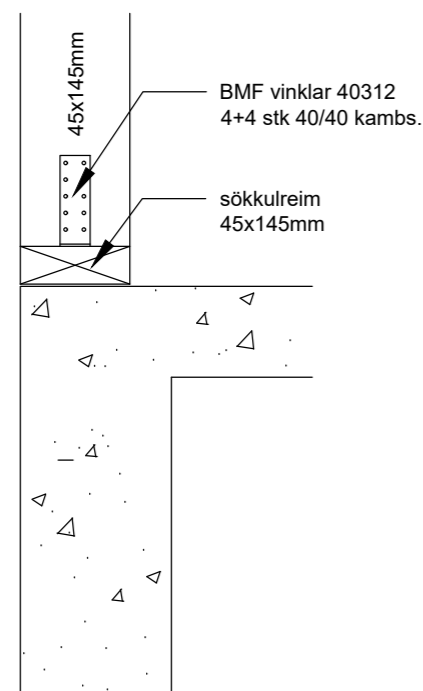
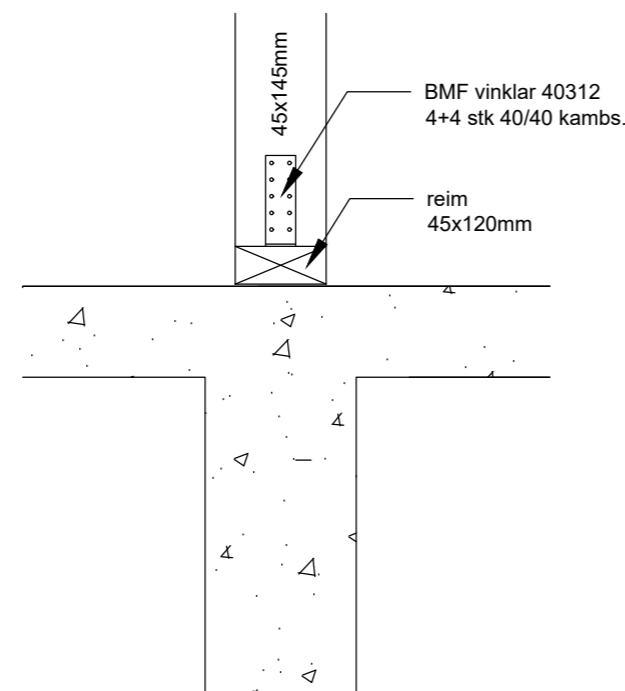


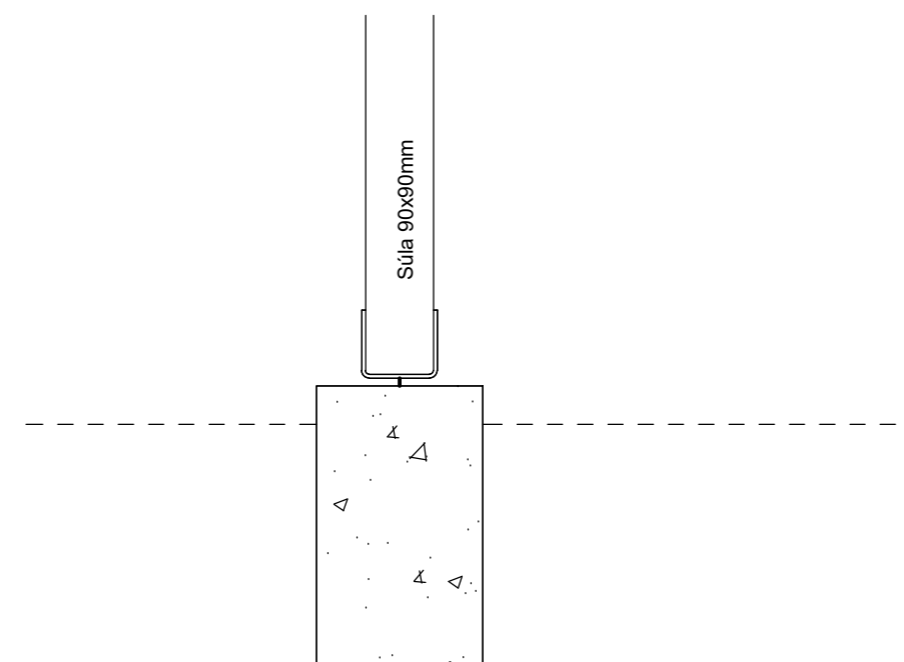
SNIÐ A-A
útveggjastodir við sökkulreim



SNIÐ B-B
burðarveggur við gólfplötu



SNIÐ C-C
súlur undir skyggni



SKÝRINGAR:

Grindur skal klæða með 12 mm rakalímdum krossviði skrúfað með 4/40 skrúfum c/c 150 á hornum c/c 200 annars staðar. Pappi komi milli timburs og steypu.

Grindur útveggja og burðarveggja eru í gæðaflokki T1

Þaksperrur eru í gæðaflokki T2

Þakbiti er límtré í gæðaflokki L-3

Allur saumur og tengi er galvanhúðað