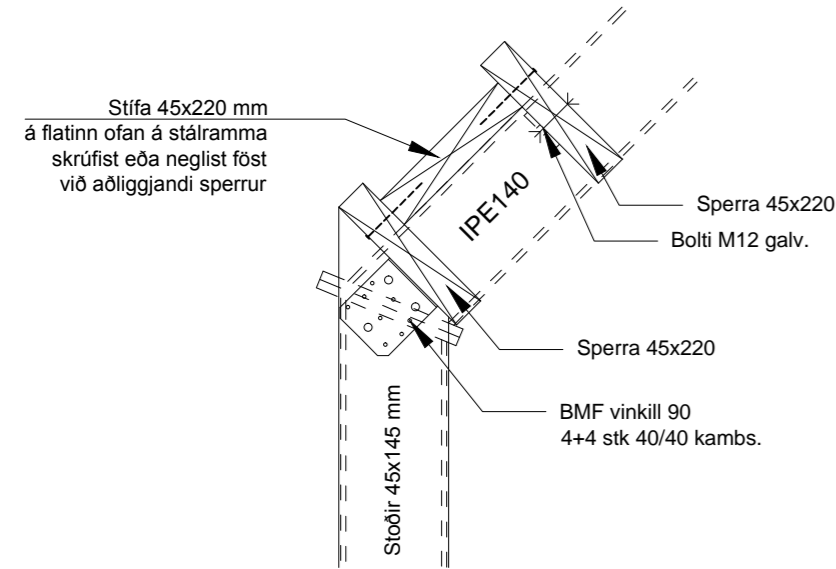
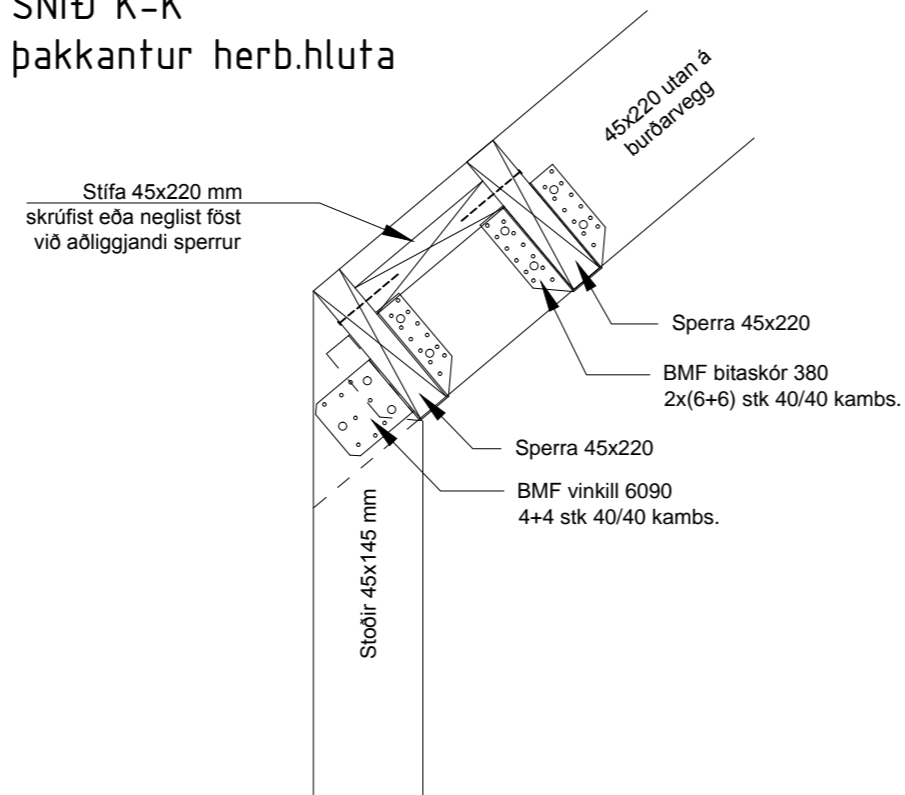


TIMBURVIRKI DEILI M.K. 1/10

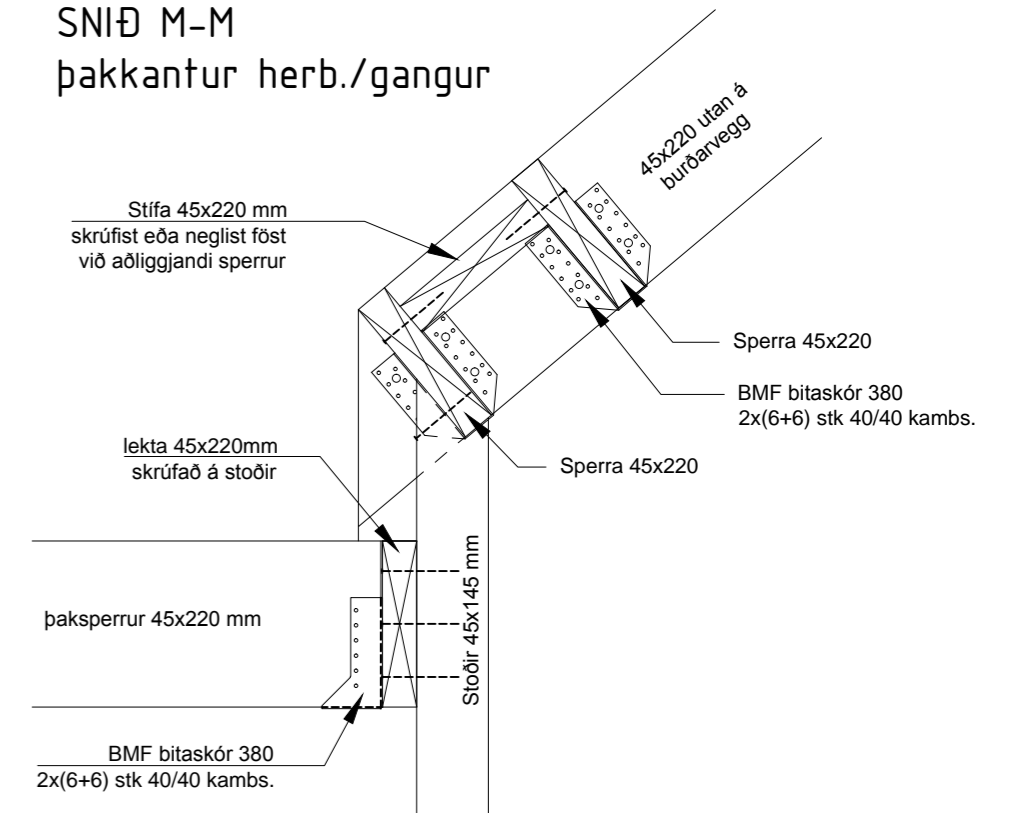
SNIÐ J-J
þakkantur stofuhl.



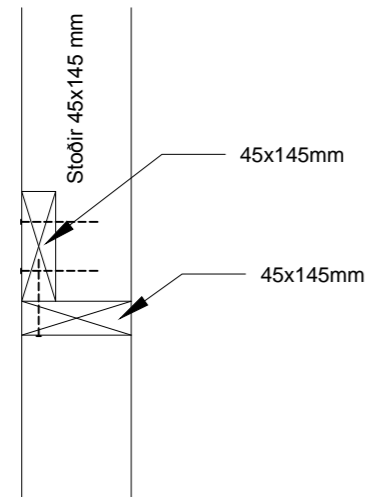
SNIÐ K-K
þakkantur herb.hluta



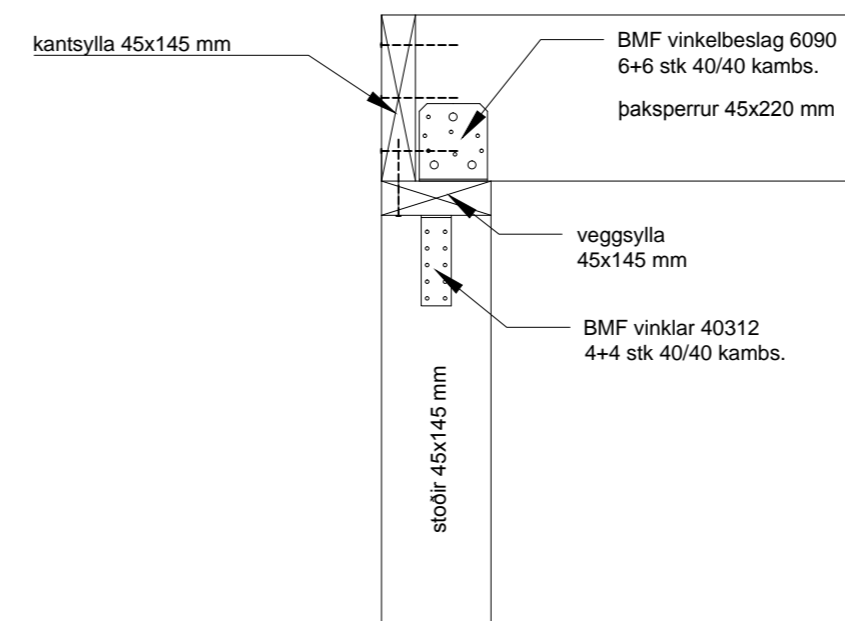
SNIÐ M-M
þakkantur herb./gangur



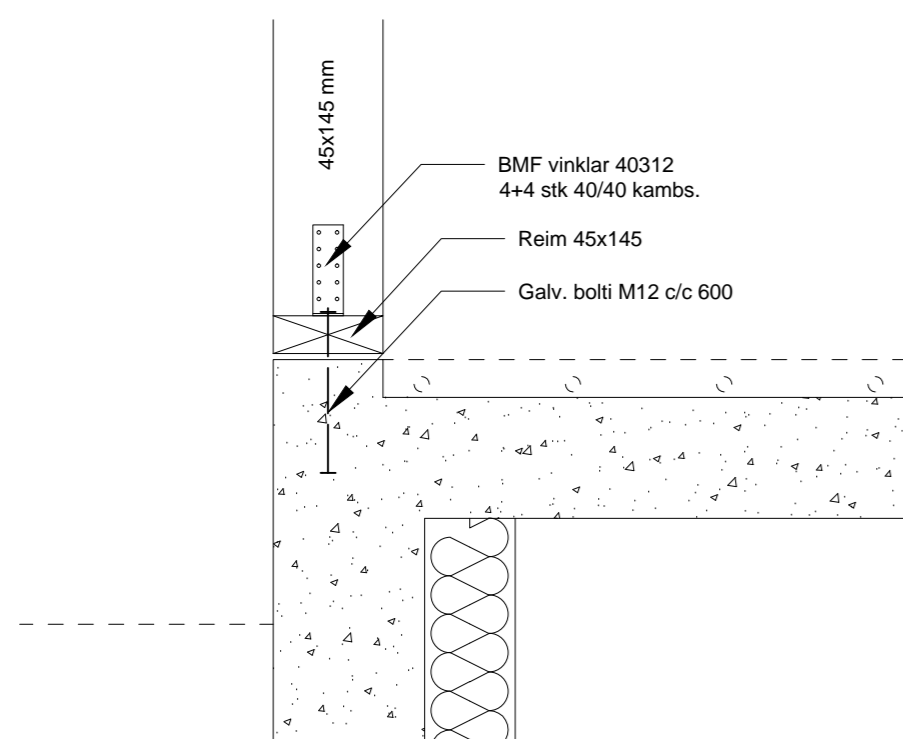
SNIÐ I-I
yfir gluggum



SNIÐ L-L
þakkantur millibýgg.



SNIÐ H-H
stöðir við sökkulreim



SKÝRINGAR

Þaksperrur eru 45x220mm c/c 600 í gæðaflokki T1
Stöðir og langbönd burðarveggja eru 45x145mm í gæðaflokki T1
Til stífingar á húsi eru allir útveggir, burðarveggir og þak klætt með 12mm (WBP) mygluvörðum krossviði sem skrúfaður er í lím.
Allur saumur og tengi er heitgalvanhúðað.