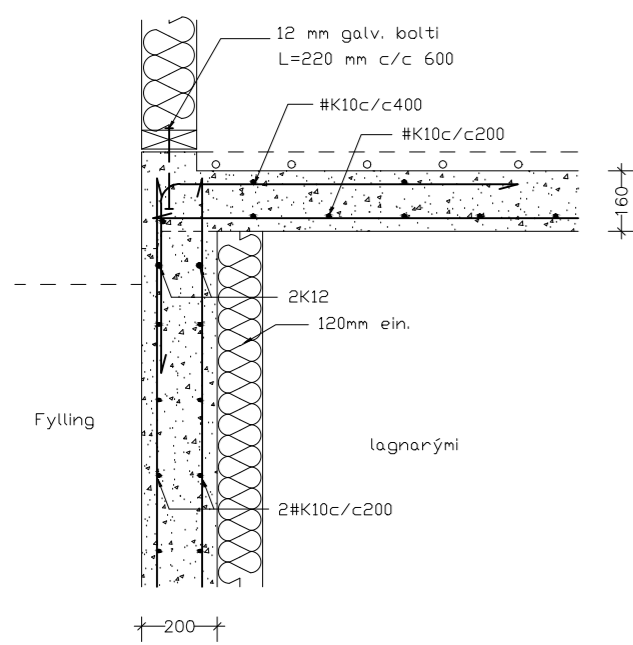
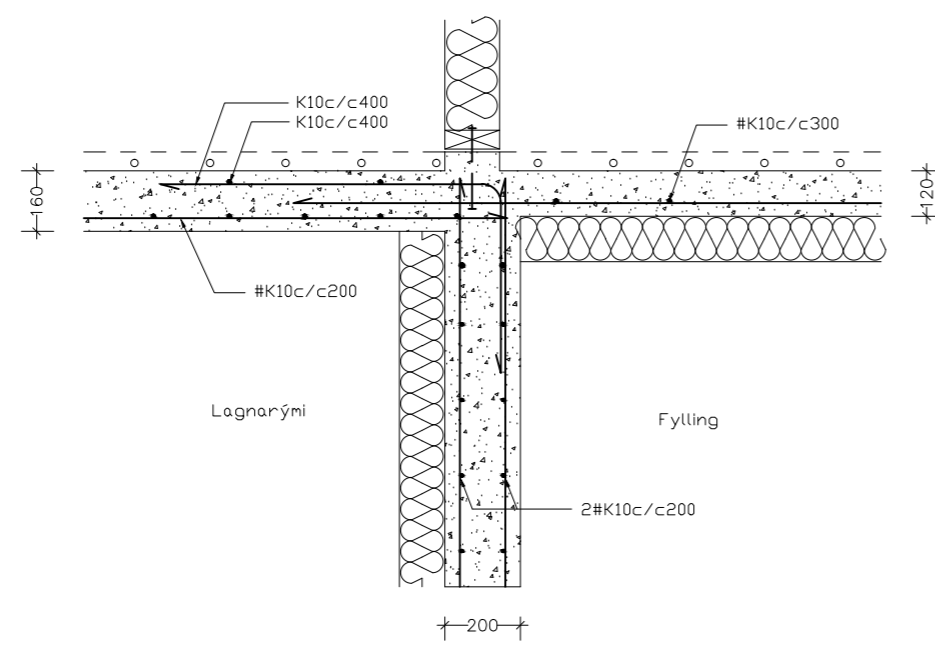


STEINSTEYPA DEILI M.K. 1/20

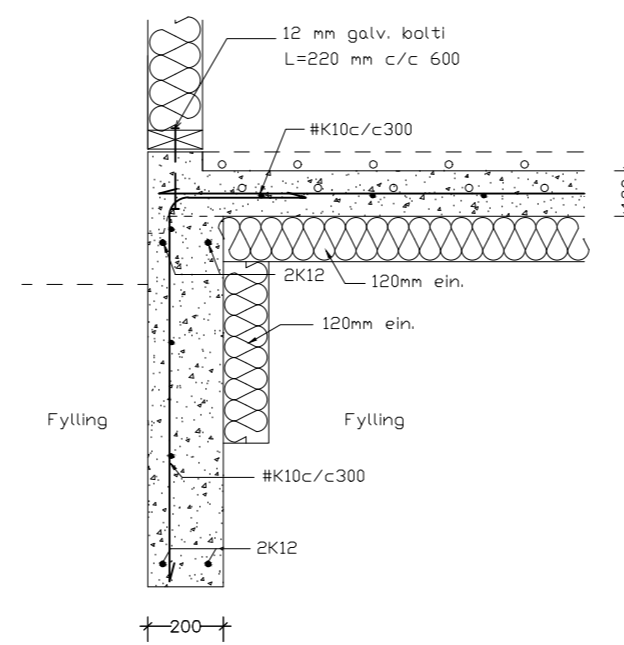
SNIÐ A-A
plata yfir lagnarými
við útvegg



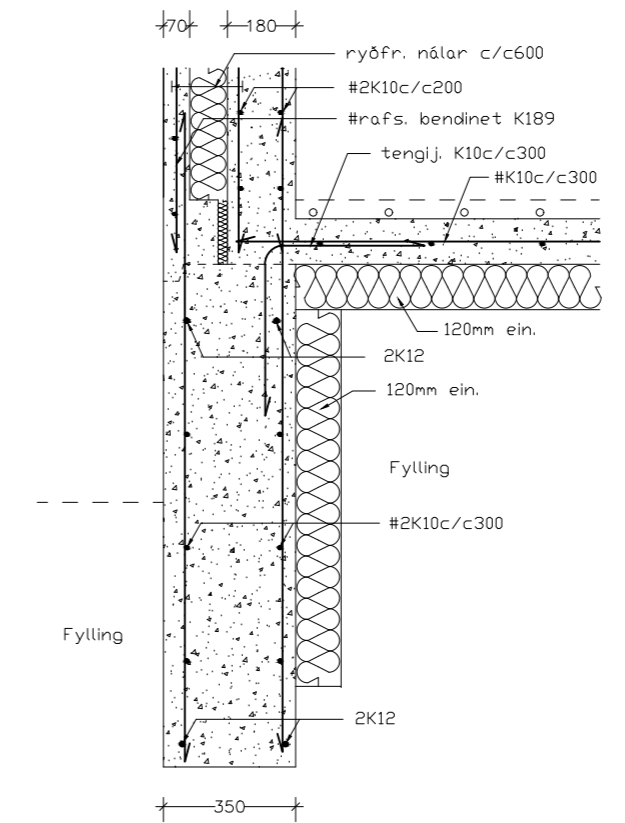
SNIÐ B-B
plata yfir lagnarými
við millivegg



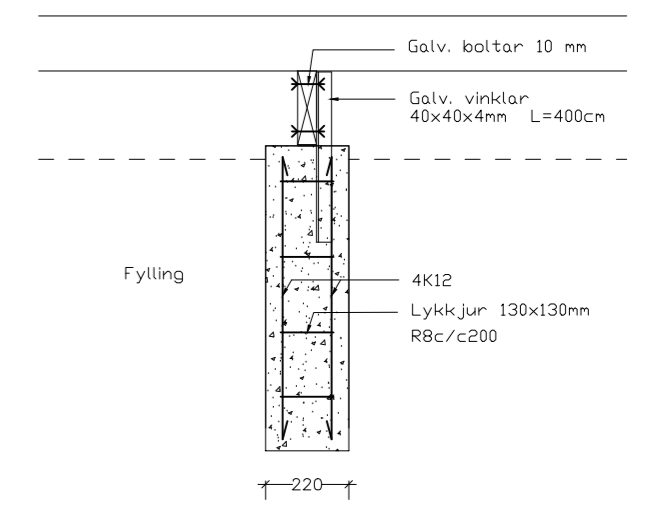
SNIÐ C-C
plata á fyllingu



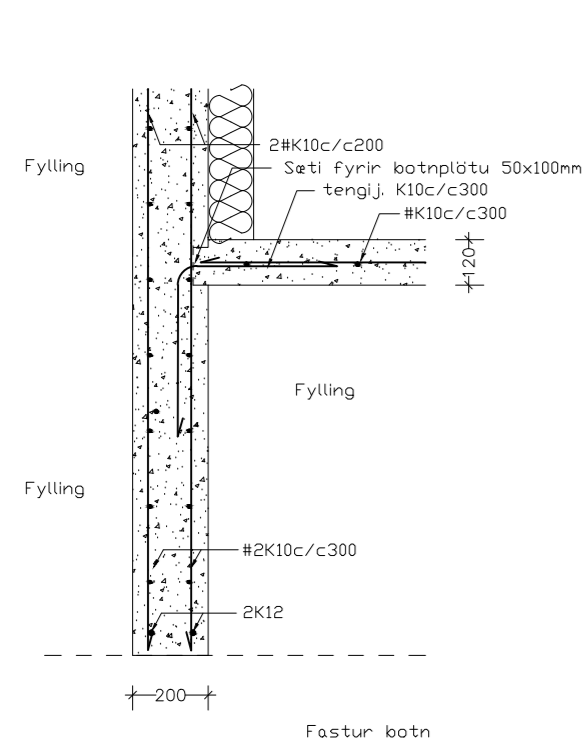
SNIÐ D-D
gafllveggur



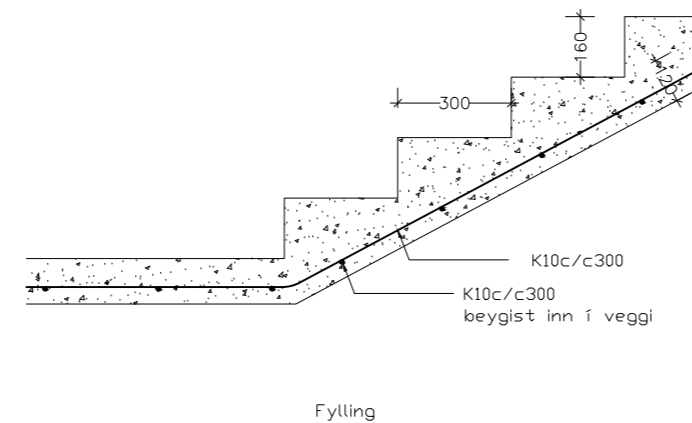
SNIÐ E-E
súlur undir palli



SNIÐ F-F
botnplata lagnarýmis



SNIÐ G-G
kjallaratröppur



SKÝRINGAR

Grafa skal fyrir sökklum niður á fastan botn. Allt lífrænt efni skal fjarlægt úr grunni. Fyllingarefni innan í og umhverfis sökkla skal vera frostrítt efni og þjappað í mest 300 mm lögum og bleytt.

Fyllingarefni og þjoppun skal uppfylla kröfur ÍST 15.

Álagsforsendur: Mesta reiknað álag frá sökklum er 0,06 MN/m².

Járnagrind botnplötu og sökkla sé K10c/c300. Efst og neðst í sökkla komi 2K12 Steypugæði C-25

Allar festingar skulu vera heitgalvanhúðaðar.