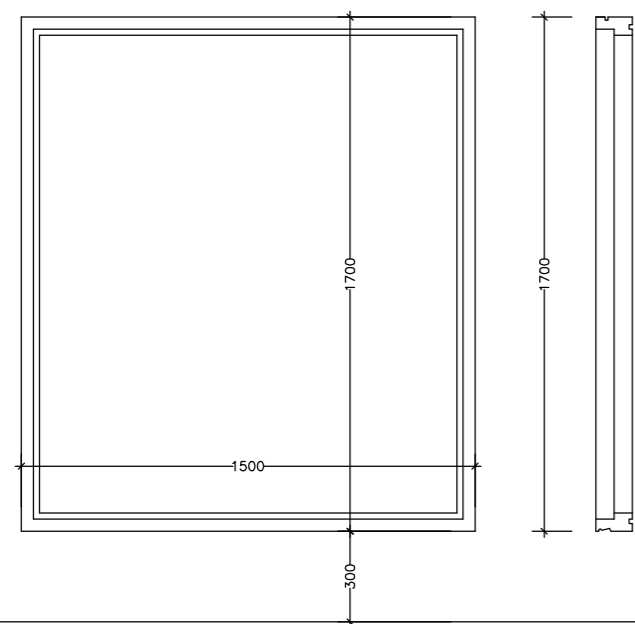
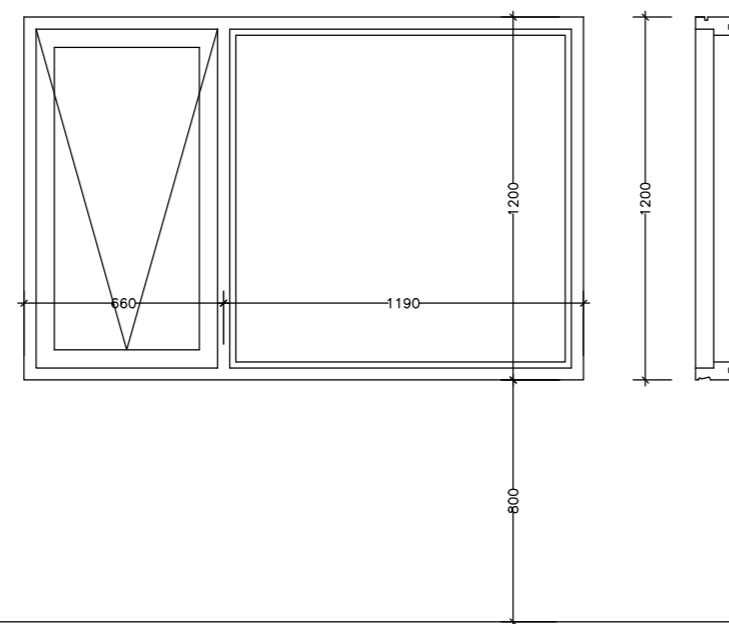
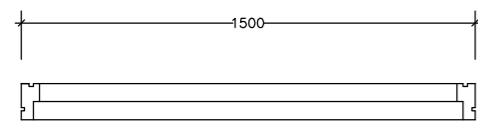


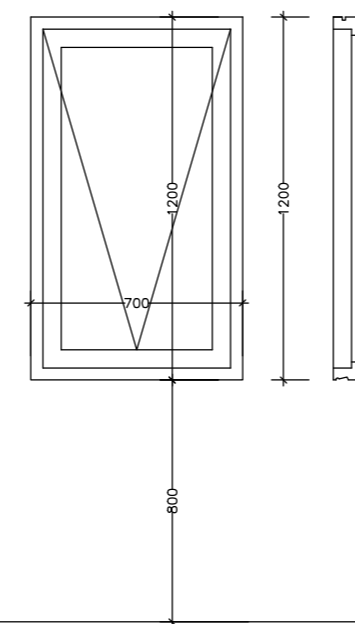
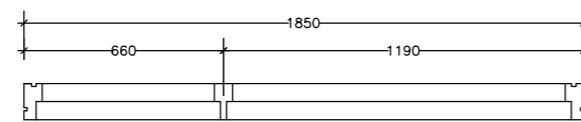
GLUGGAR M.K. 1/25



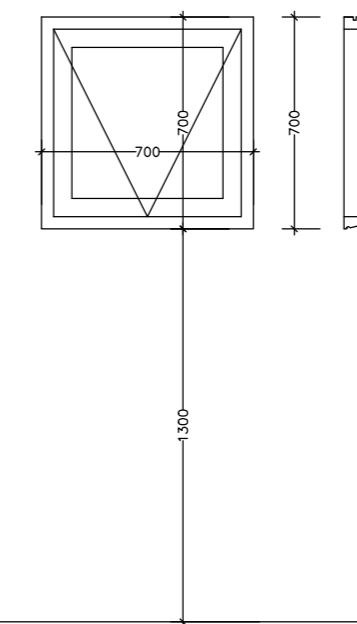
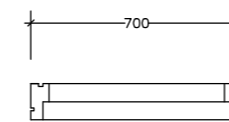
G1 2 stk. (stofa)
fl.mál: 2,55 m²
ummál: 6,40 m



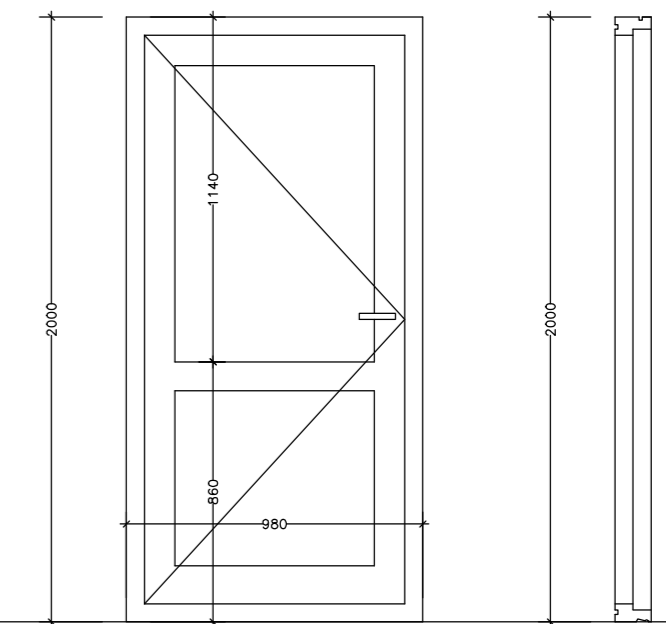
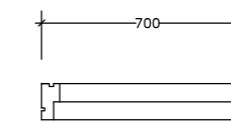
G2 1 stk. (stofa)
fl.mál: 2,22 m²
ummál: 6,10 m



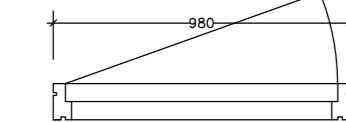
G3 2 stk. (herb. og eldhús)
fl.mál: 0,84 m²
ummál: 3,80 m



G4 1 stk. (bað)
fl.mál: 0,49 m²
ummál: 2,80 m



H1 1 stk. (inng.)
fl.mál: 1,96 m²
ummál: 5,96 m



SKÝRINGAR

Gluggar skulu vera af viðurkenndri gerð. Gluggaframleiðandi skal uppfylla styrkleikakröfur og kröfur um hámarksvignun gluggapósta.

Gler skal vera háeinangrandi K-gler.