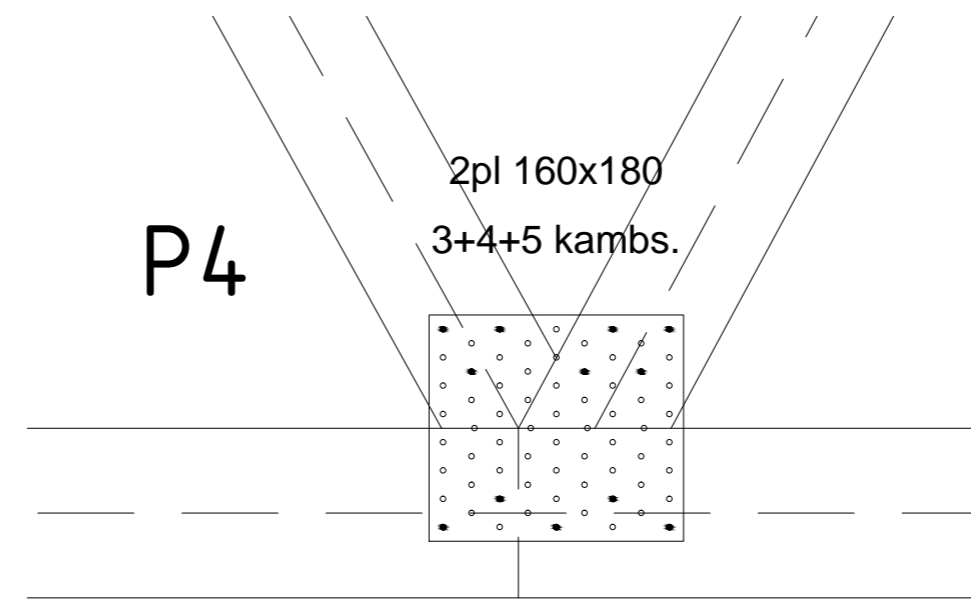
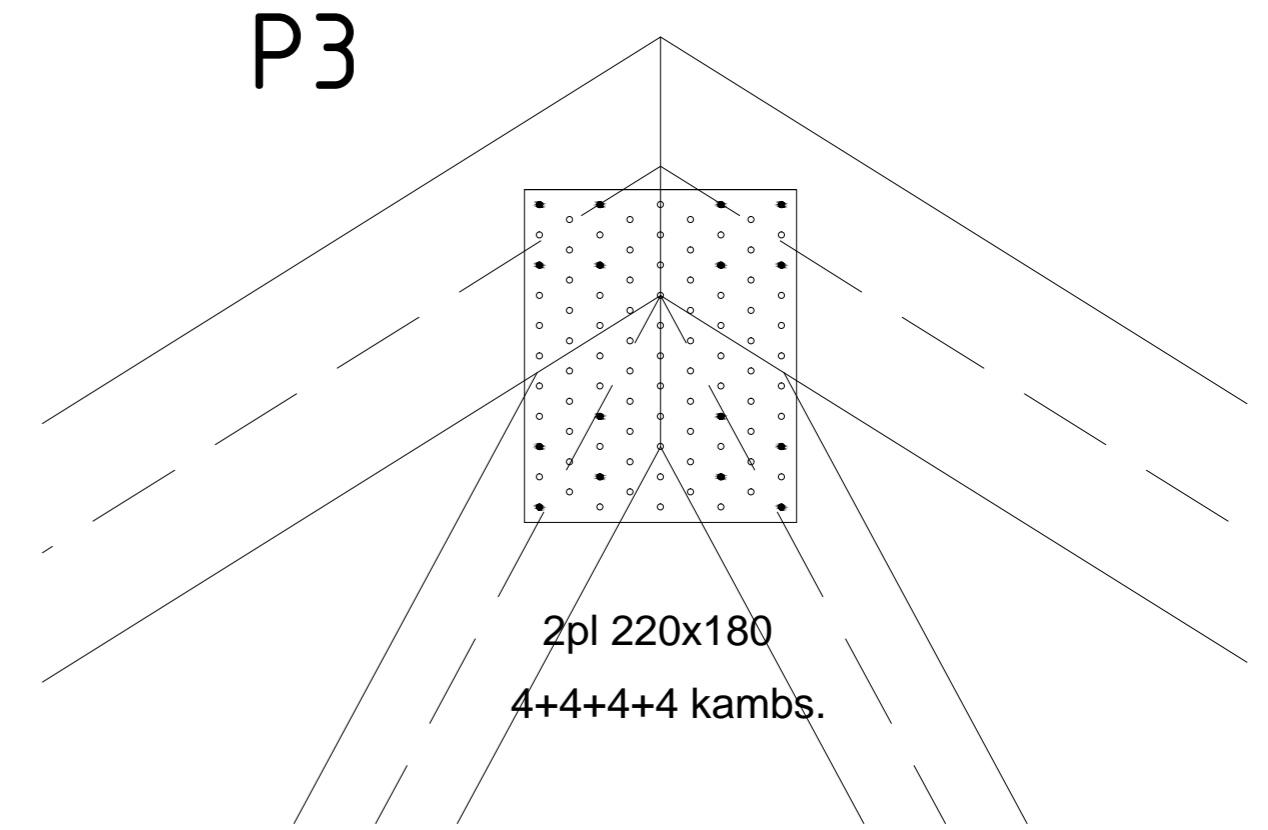
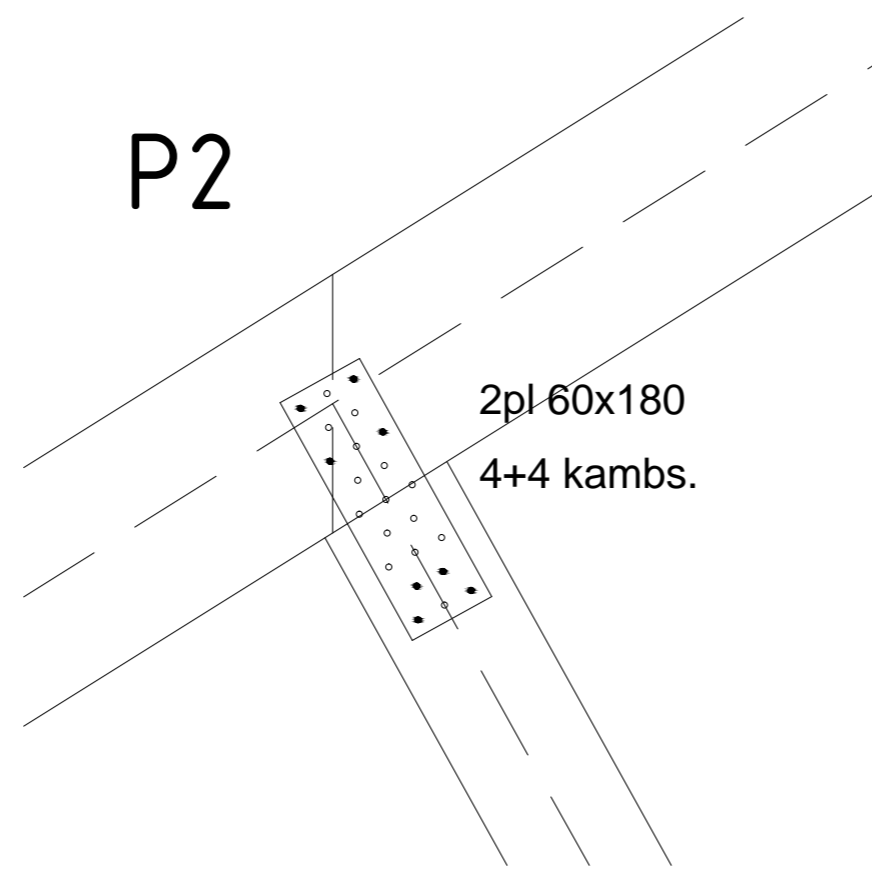
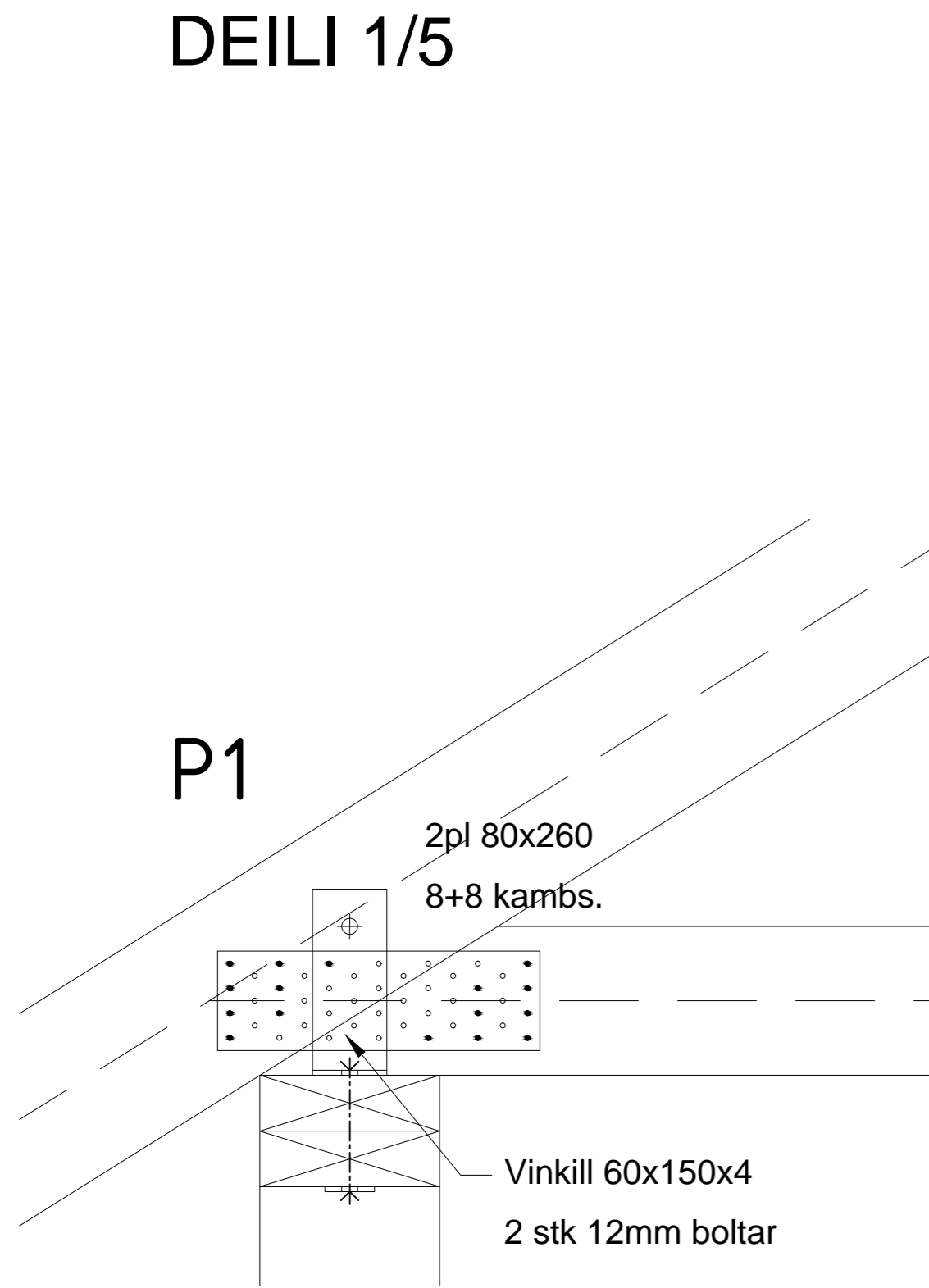
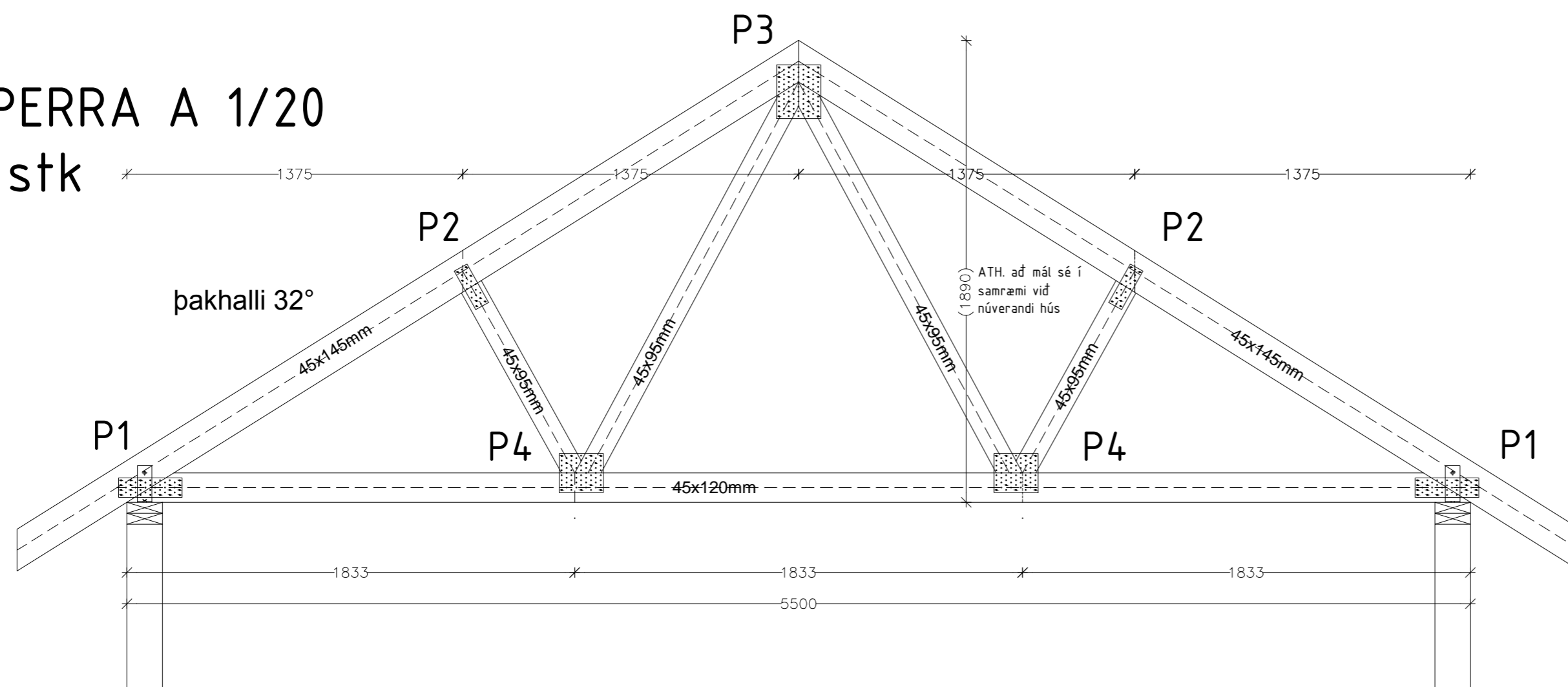


DEILI 1/5



SPERRA A 1/20 6 stk



SKÝRINGAR

Varðandi hæð á sperru skal hafa hliðsjón af núverandi húsi
Þaksperrur eru í gæðaflokki T1
Allar festingar og tengi skulu vera galvanhúðaðar.