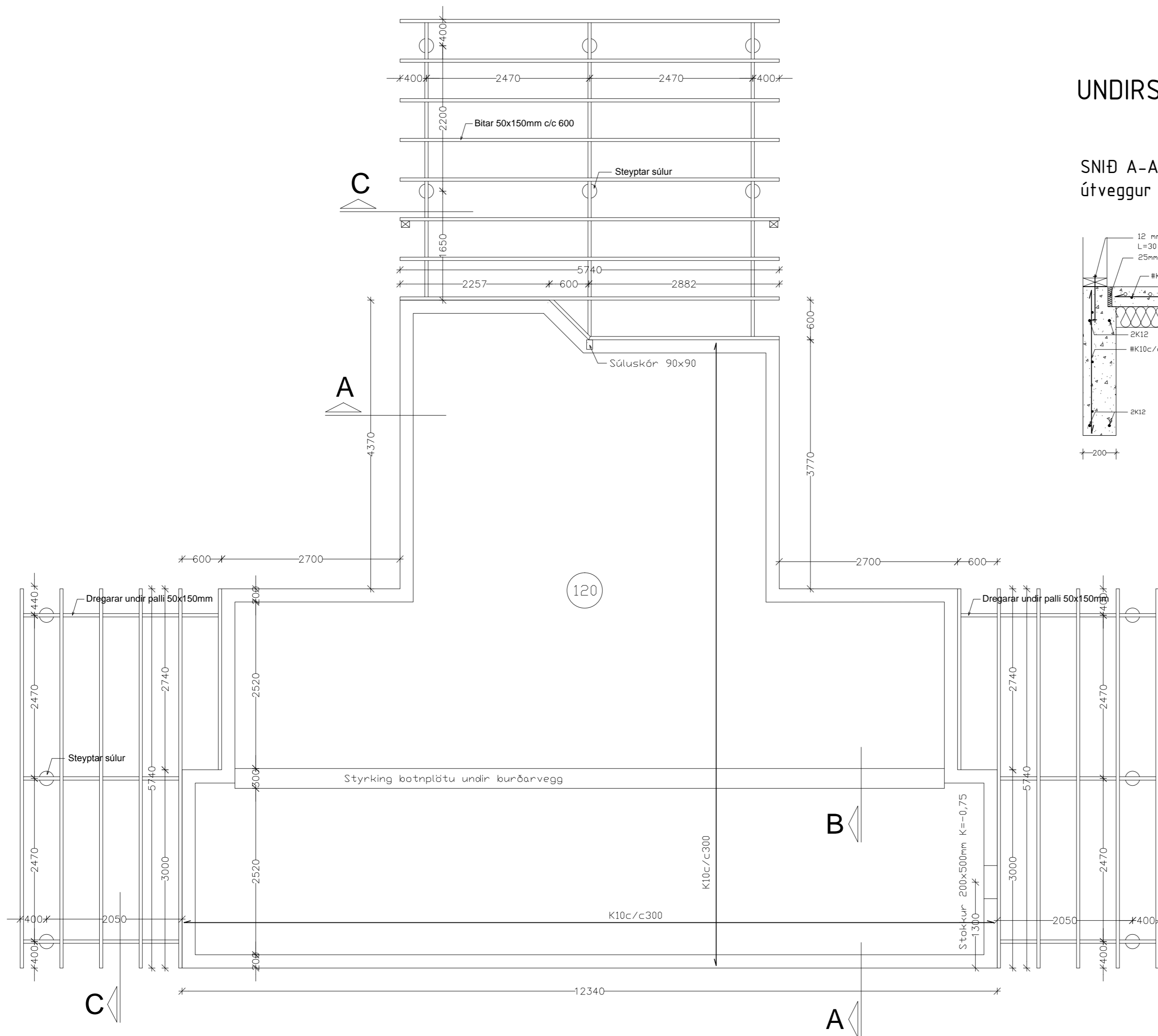
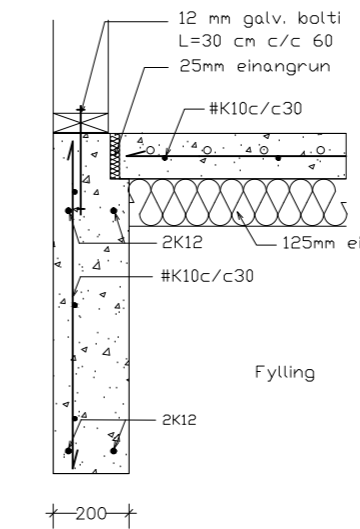


UNDIRSTÖÐUR GRUNNMYND M.K. 1/50

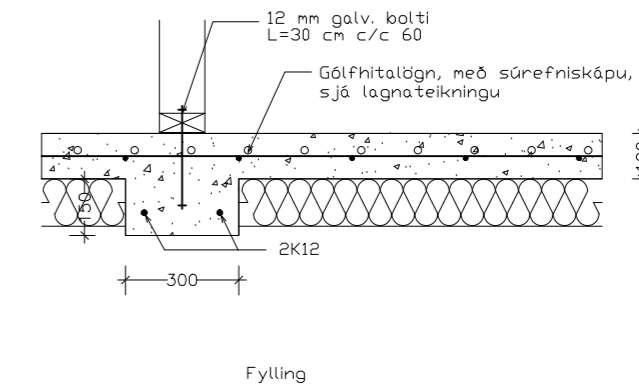


UNDIRSTÖÐUR DEILI M.K. 1/20

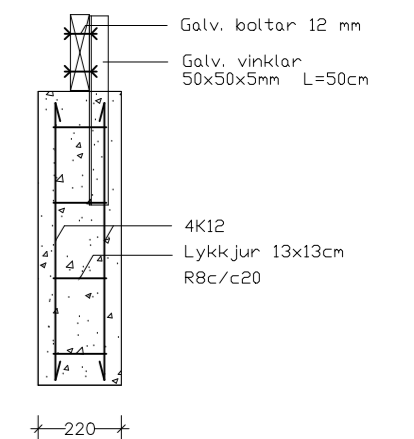
SNIÐ A-A  
útveggur sökkla



SNIÐ B-B  
styrking botnpl.

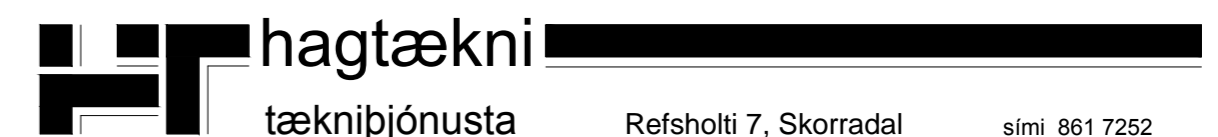


SNIÐ C-C  
súlur undir palli



SKÝRINGAR

Grafið skilal niður á burðarhæfan botn og allt lífrænt efni fjarlægð úr grunni. Fyllingarefni innan í og umhverfis sökkla skal vera frostrítt efni og þjappað í mest 300 mm lögum og bleytt. Dýpt sökkla á fyllingu skal vera a.m.k. 900 mm. Álagsforsendur: Mesta reiknað álag frá sökklum er 0,06 MN/m<sup>2</sup>. Fyllingarefni og þjöppun skal uppfylla kröfur ÍST 15.



VERK	Borgarbrún 4, Grímsnes- og Grafningshreppi	Refsholti 7, Skorradal	sími 861 7252
TEIKNING	Sumarbústaður	UNDIRRITUN	345
DAGS.	30. júlí 2015	VERK NR.	201
BREYTT	HÖNNUÐUR	UNDIRRITUN	
	Ingólfur Margeirsson 070252-3099		