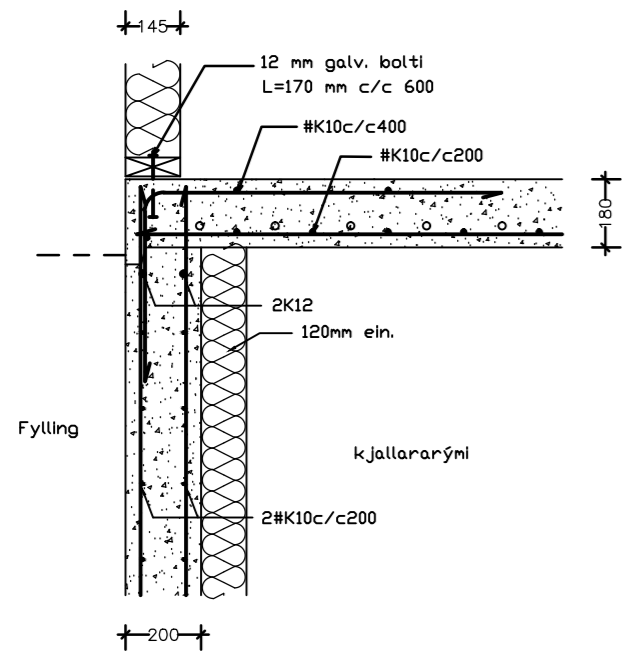
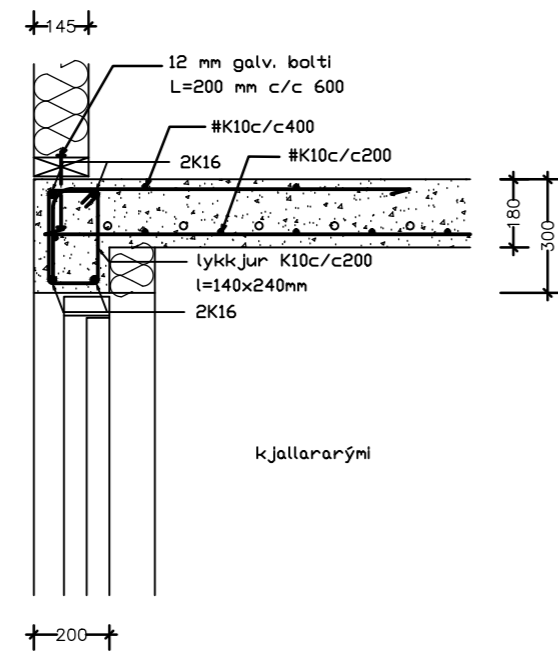


STEINSTEYPA DEILI M.K. 1/20

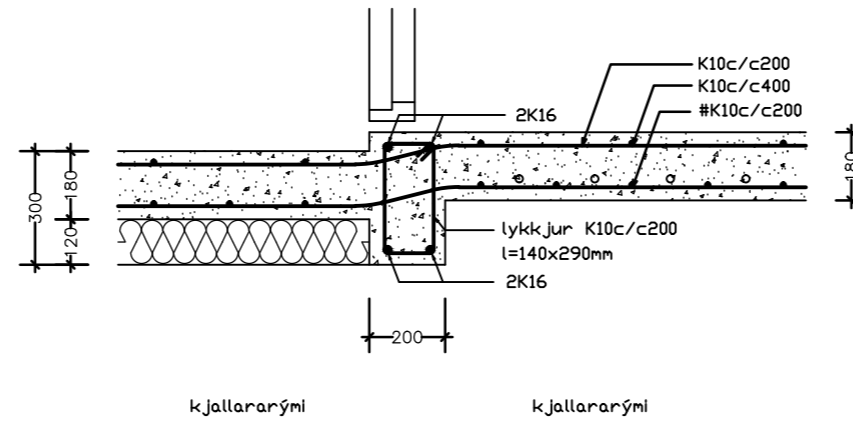
SNIÐ A-A
plata við útvegg



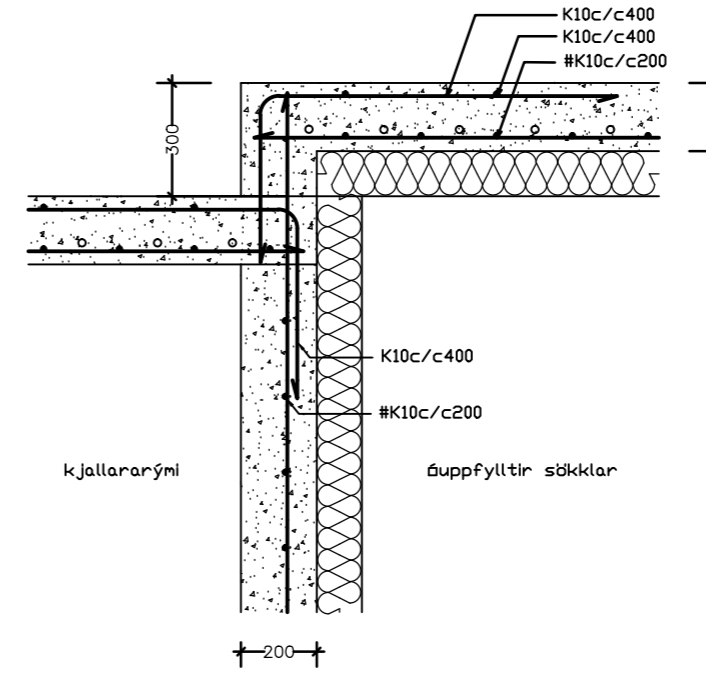
SNIÐ B-B
biti I (yfir dyrum)



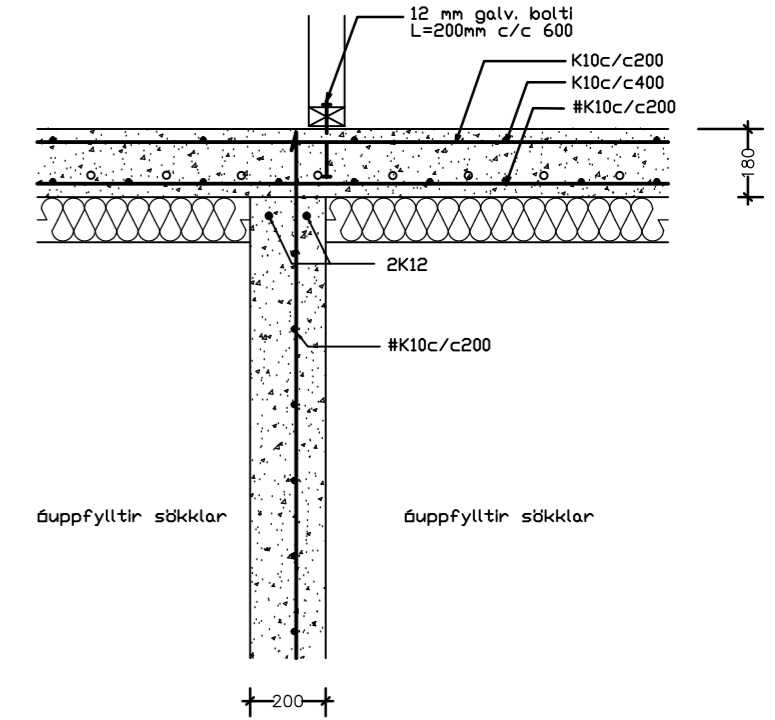
SNIÐ C-C
biti II (undir stofugl.)



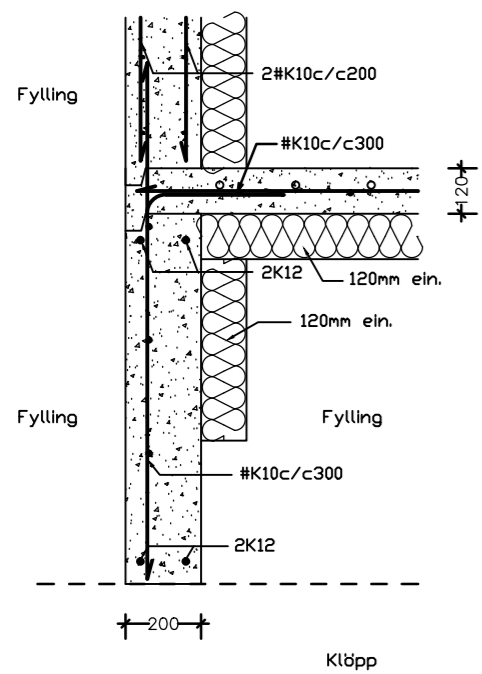
SNIÐ D-D
við stofu



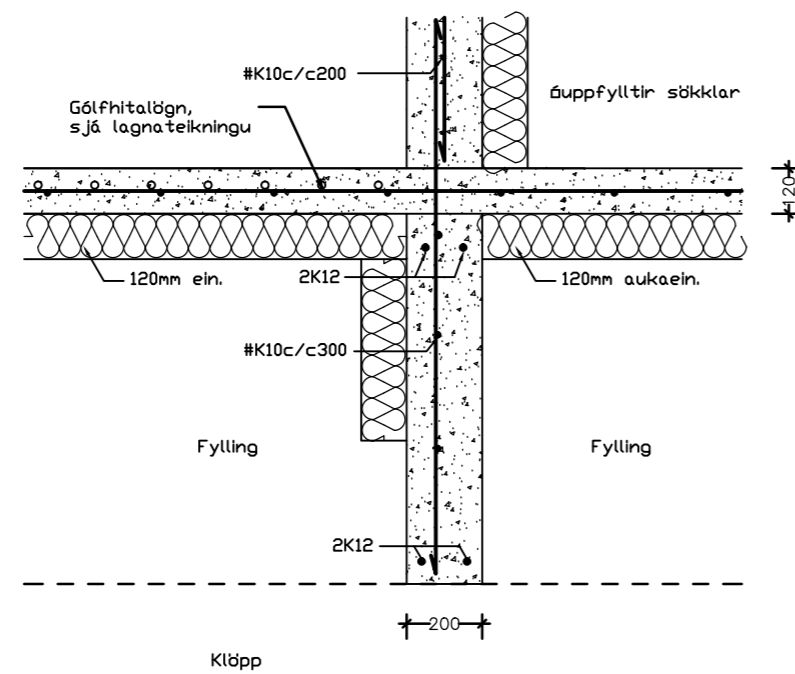
SNIÐ E-E
milliveggur



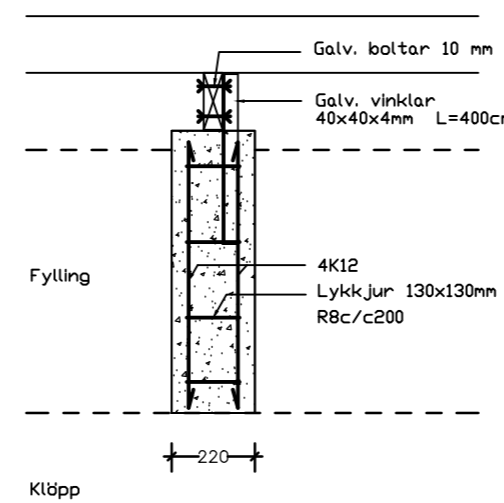
SNIÐ F-F
útveggur sökkla



SNIÐ G-G
millisökkla



SNIÐ H-H
súlur undir palli



SKÝRINGAR

Grafa skal fyrir sökklum niður á klökk. Allt lífrænt efni skal fjarlægt úr grunni. Fyllingarefni innan í sökkla skal vera frostfrítt efni og þjappað í mest 300 mm lögum og bleytt. Fyllingarefni og þjöppun skal uppfylla kröfur ÍST 15. Álagsforsendur: Mesta reiknað álag frá sökklum er 0,06 MN/m². Jámagrind botnplötu og sökkla sé K10c/c30. Efst og neðst í sökkla komi 2K12 Steypugæði C-25. Allar festinga skulu vera heitgalvanhúðaðar.