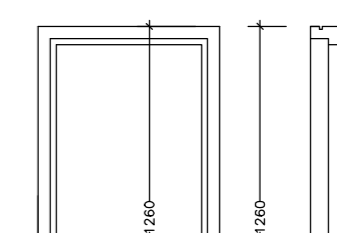
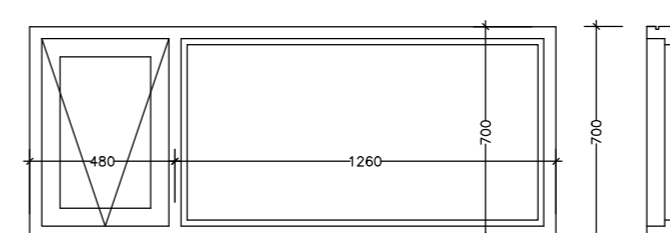
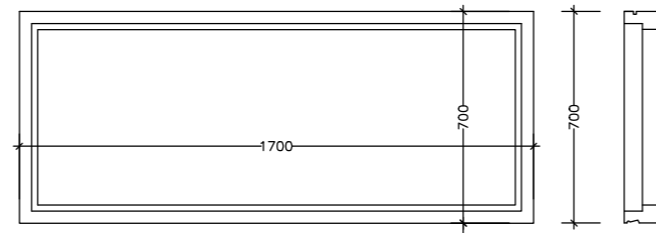
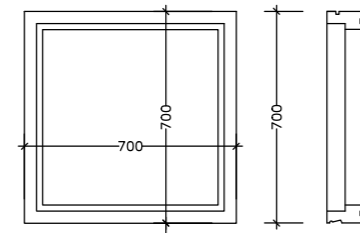
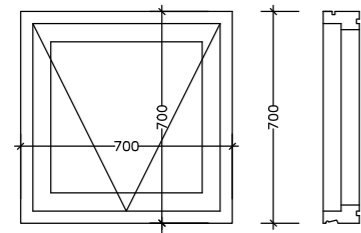
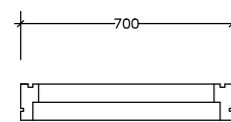


GLUGGAR OG HURÐIR M.K. 1/25



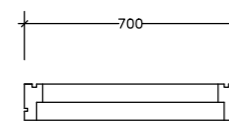
G8a 8 stk. (herb. ofl.)

fl.mál: 0,49 m²
ummál: 2,80 m



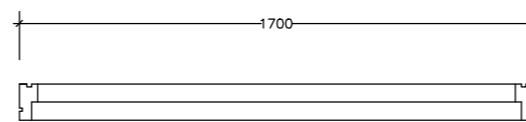
G8b 4 stk. (herb. ofl.)

fl.mál: 0,49 m²
ummál: 2,80 m



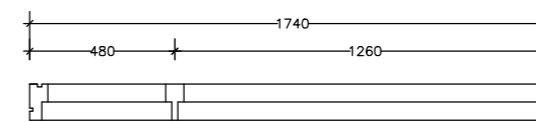
G9 3 stk. (andd./setust. uppi)

fl.mál: 1,19 m²
ummál: 4,80 m



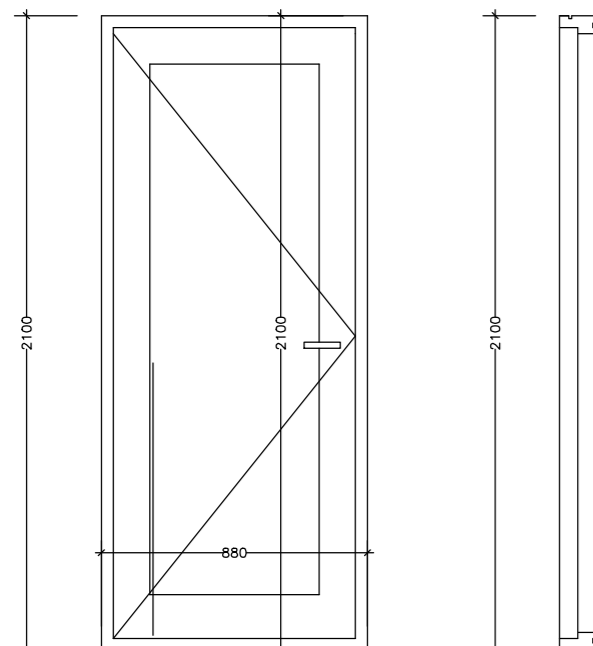
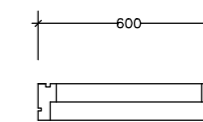
G10 1 stk. (setust. uppi)

fl.mál: 1,22 m²
ummál: 4,88 m



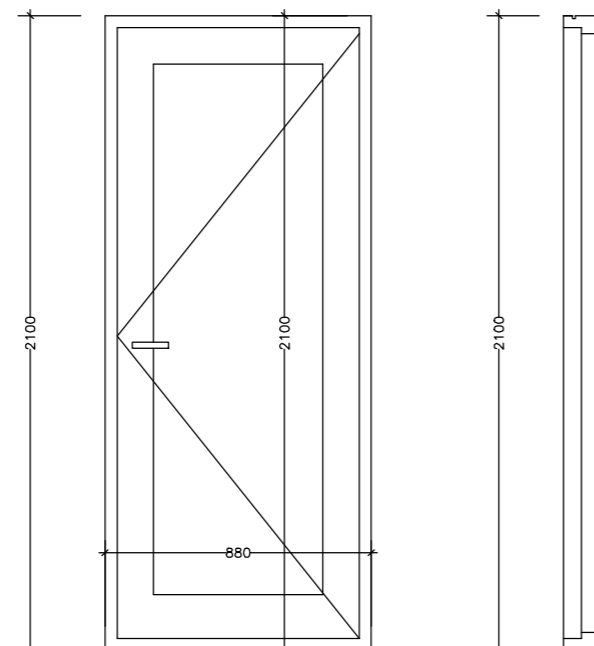
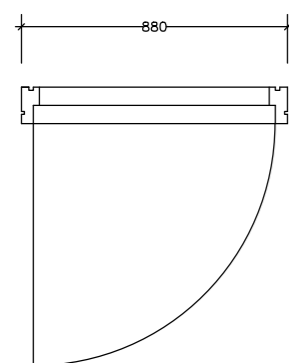
G11 1 stk. (setust. uppi)

fl.mál: 0,76 m²
ummál: 3,72 m



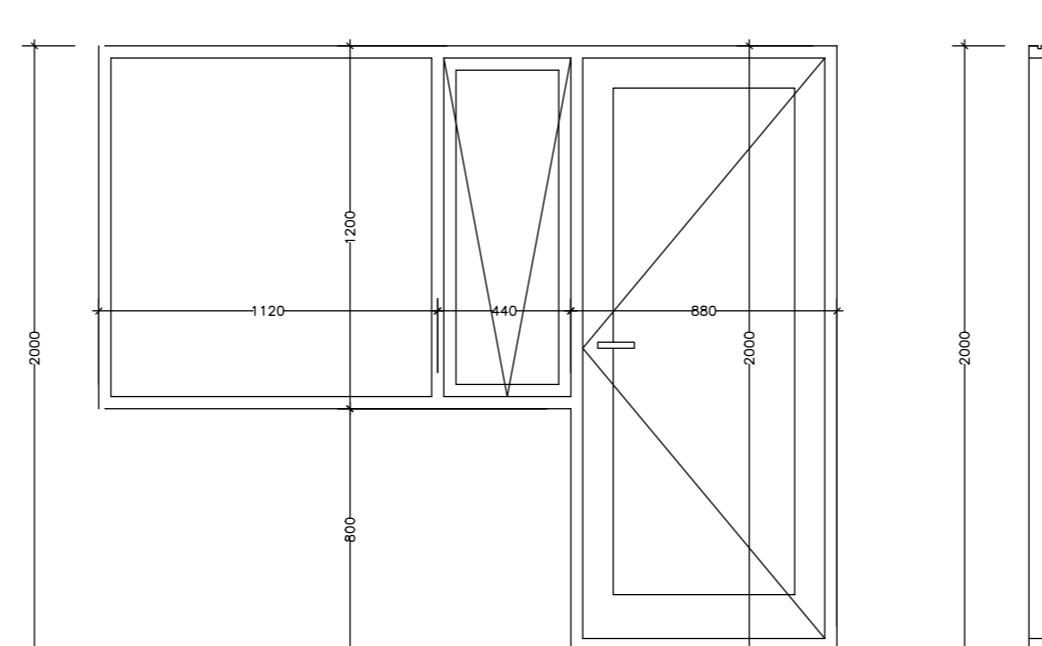
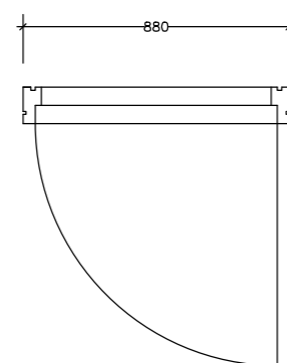
H1 1 stk. (anddyri)

fl.mál: 1,85 m²
ummál: 5,96 m



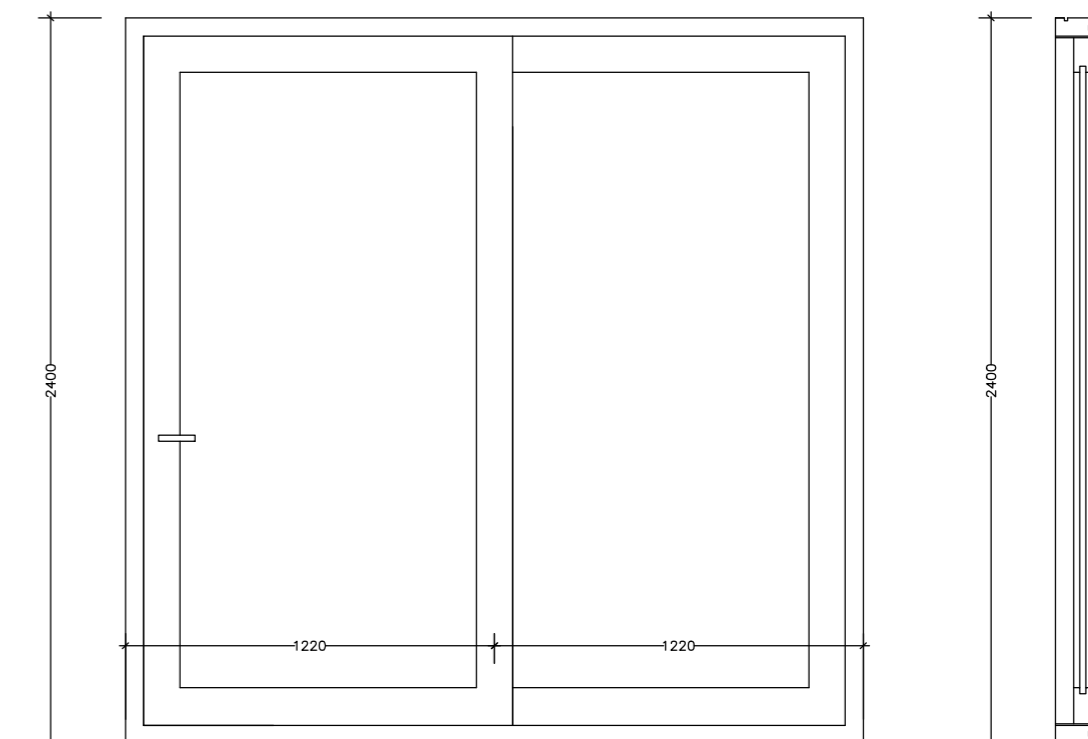
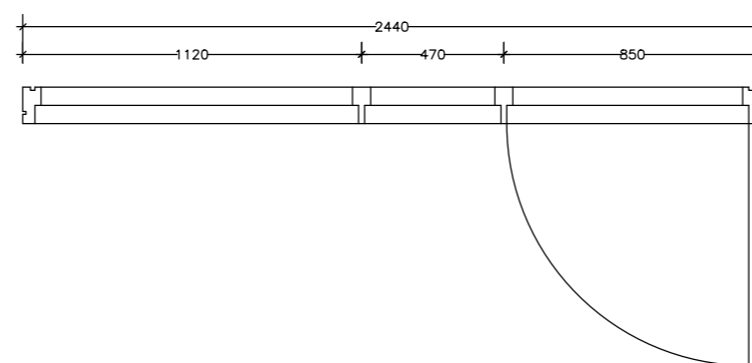
H2 1 stk. (baðherb.)

fl.mál: 1,85 m²
ummál: 5,96 m



H3 1 stk. (svalir uppi)

fl.mál: 3,63 m²
ummál: 8,88 m



H4 1 stk. (rennihurð hol)

fl.mál: 5,86 m²
ummál: 9,68 m

