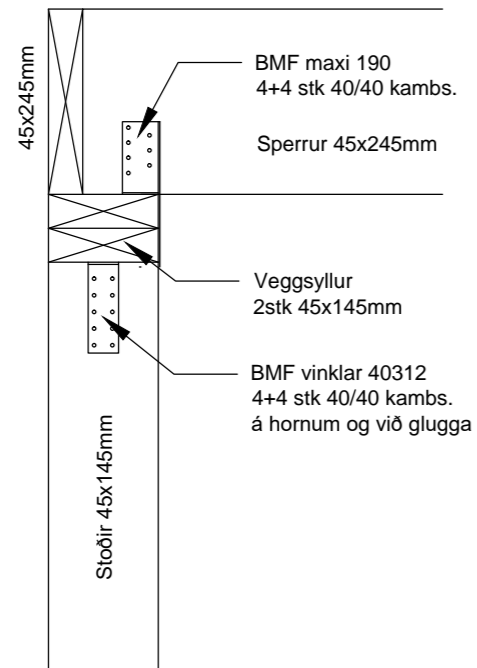
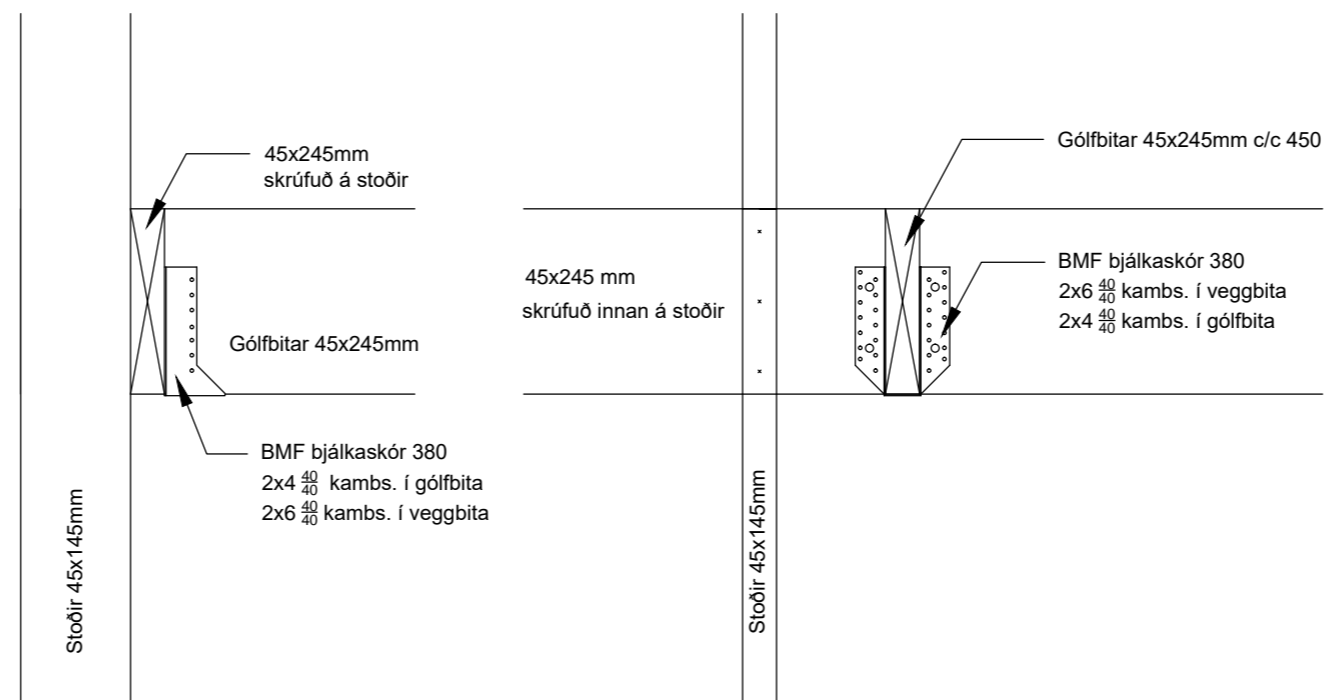


BURÐARVIRKI DEILI M.K. 1/10

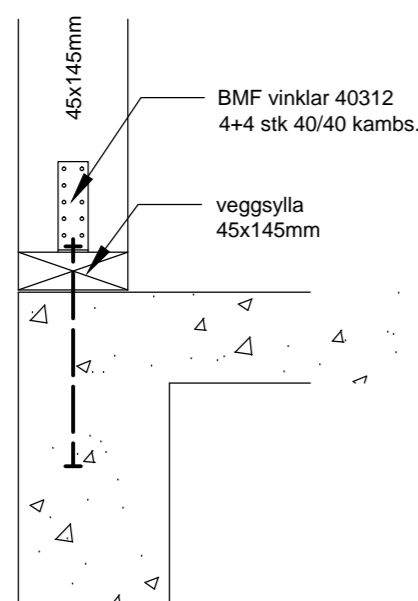
SNIÐ D-D Þaksperrur



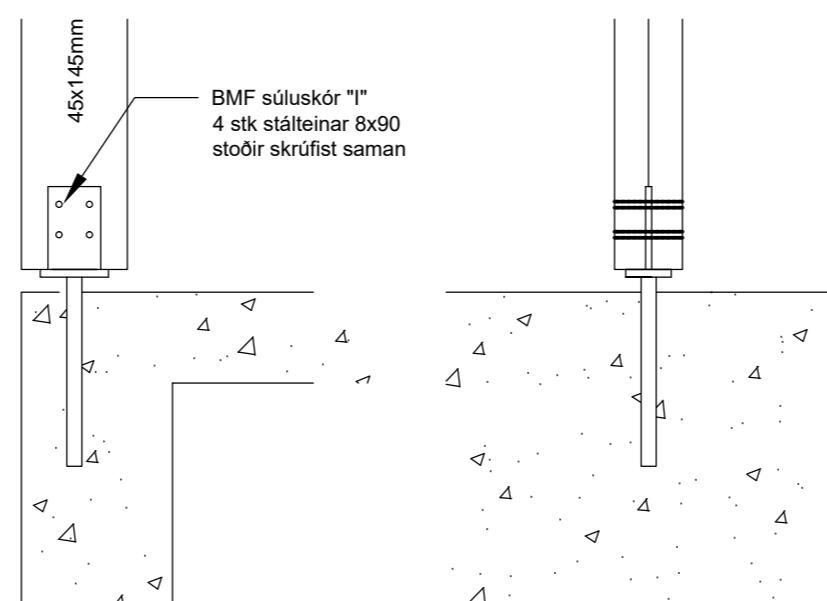
SNIÐ E-E gólfbitar efri hæðar



SNIÐ F-F stoðir við sökkulreim



SNIÐ G-G stoðir við stofuglugga



SKÝRINGAR:

Grindur útveggja eru 45x145mm í gæðaflokki T1
Grindur skal klæða með 12 mm rakalímdum krossviði skrúfað með 4/40 skrúfum c/c 150 á hornum c/c 200 annarsstaðar

Þaksperrur eru 45x245mm í gæðaflokki T2

Allur saumur og tengi sé galvanhúðað