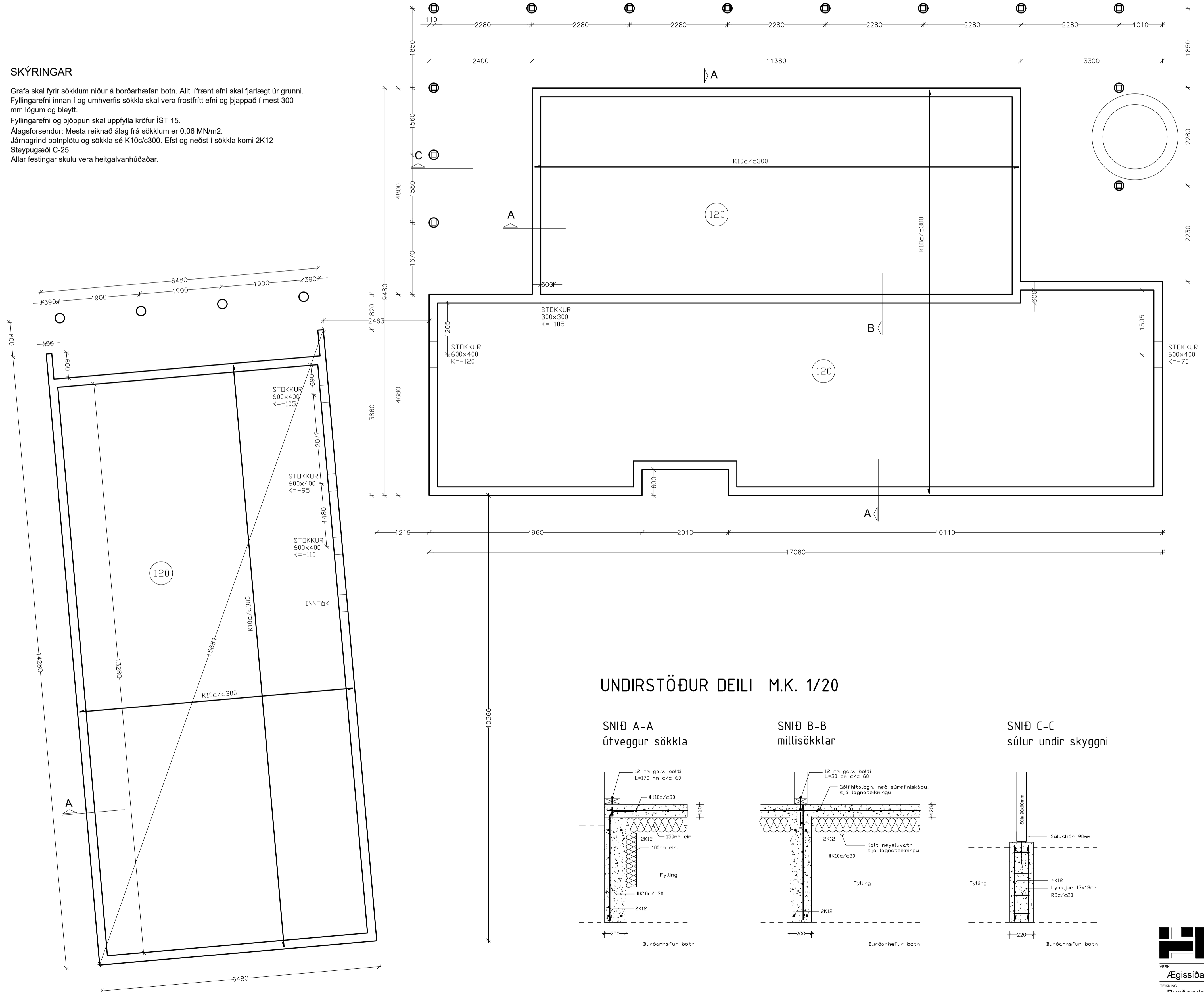


UNDIRSTÖÐUR GRUNNMYND M.K. 1/50

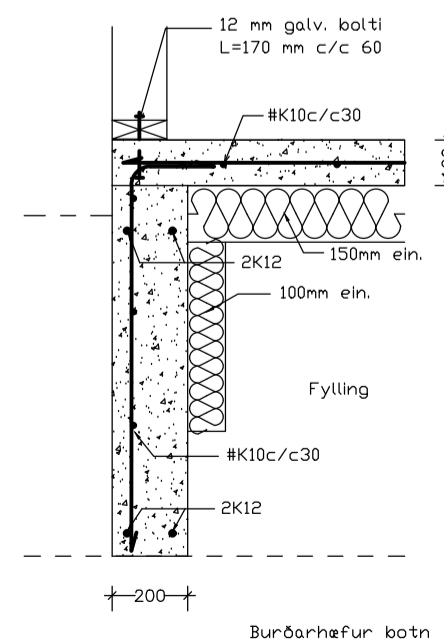
SKÝRINGAR

Grafa skal fyrir sökklum niður á borðarhæfan botn. Allt lífrænt efni skal fjarlægð úr grunni. Fyllingarefni innan í og umhverfis sökkla skal vera frostrítt efni og þjappað í mest 300 mm lögum og bleytt. Fyllingarefni og þjöppun skal uppfylla kröfur ÍST 15. Álagsforsendur: Mesta reiknað álag frá sökklum er 0,06 MN/m². Járngrind botnplötu og sökkla sé K10c/c300. Efst og neðst í sökkla komi 2K12 Steypugæði C-25 Allar festingar skulu vera heitgalvanhúðaðar.

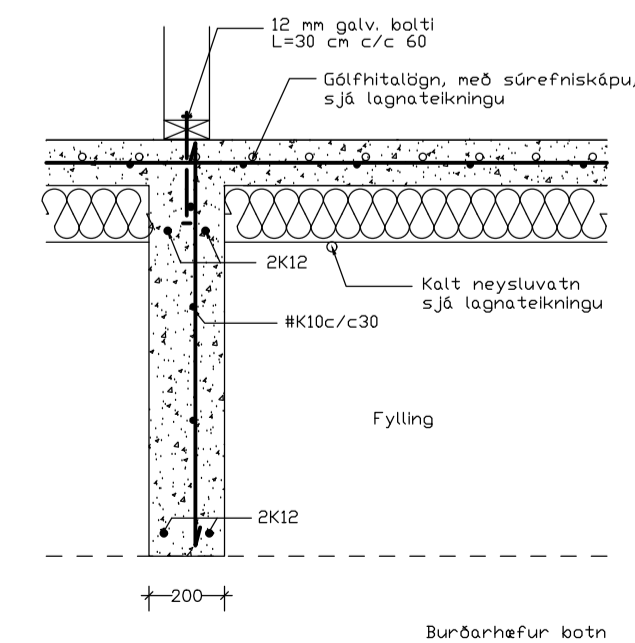


UNDIRSTÖÐUR DEILI M.K. 1/20

SNIÐ A-A útveggur sökkla



SNIÐ B-B millisökkla



SNIÐ C-C sútur undir skyggni

